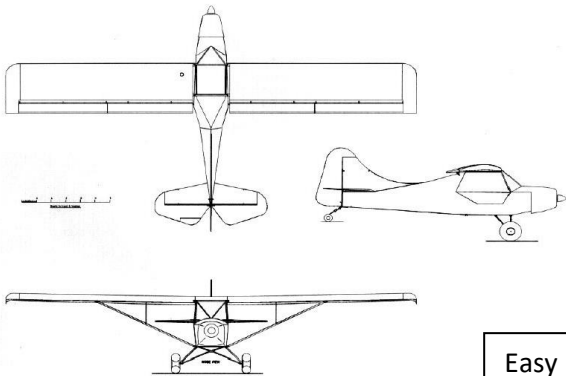


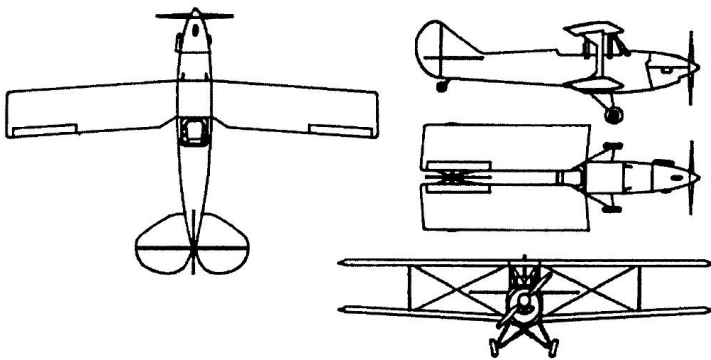
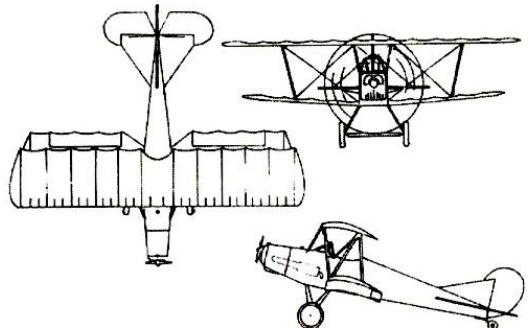
ULMULMULMULMULMULMULMULMULMULMULM

La libéralisation des règlements a suscité, dans tous les pays, l'apparition d'une foule de petits avions plus sympathiques les uns que les autres. Leur simplicité en font de bons sujets pour des Cacahuètes, d'autant qu'ils sont souvent fort colorés. Presque tous bénéficient d'un site, mais, malheureusement, pas toujours d'un plan 3-vues par crainte des plagiat!

Ci-dessous dans l'ordre le Easy Raider anglais, le Mifyter américain, le Sherwood Ranger anglais et le Calypso Belge.



Easy Raider : capot noir, fuselage rouge, ailes et stab alu.
Mifyter : tout rouge, déco noire et blanche.



Sherwood Ranger: fuselage jaune. Aile, empennage, immatriculation alu. En bas le Calypso biplace, tout orange. Il y en a bien d'autres. Signalons les Belite canadiens (il y a même un triplan!), les Lynden Aurora, Escapade Kid anglais et l'Aviama Voron russe dont je n'ai pas encore trouvé de plan. A vous de jouer!

