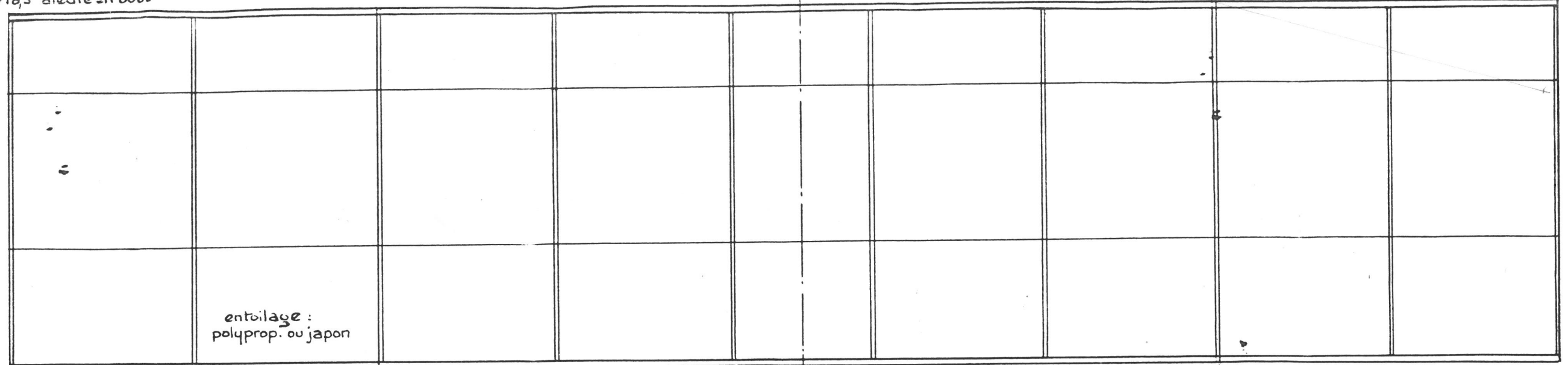


+18,5 dièdre en bout

+20,5



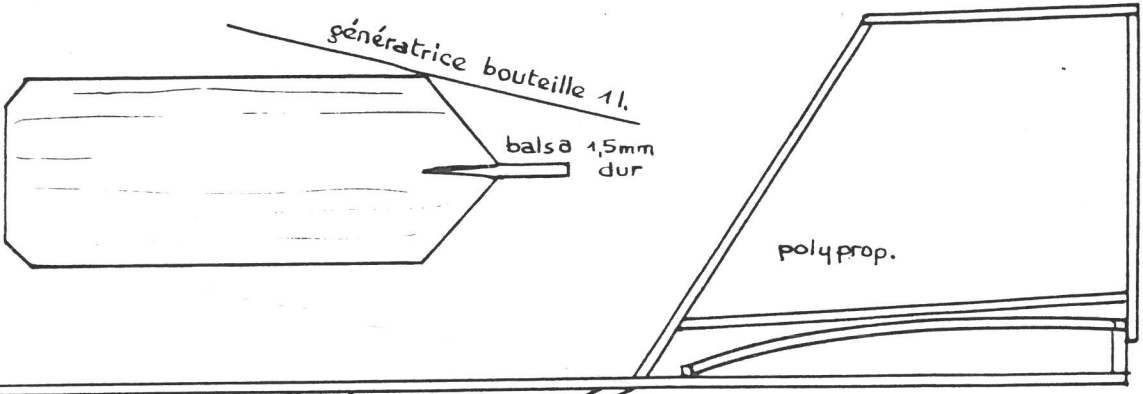
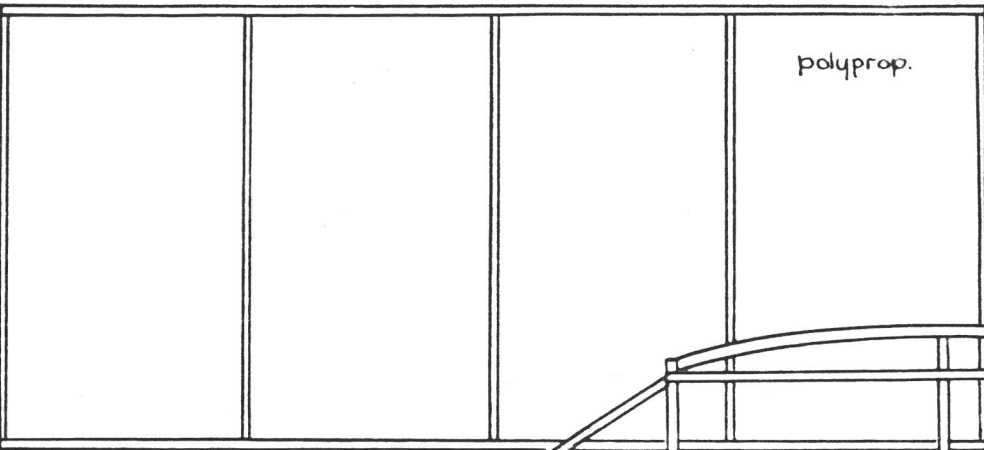
+17,5

+21,5

glisser à
une cale
de 1mm.
(vrillage
d'aile)

cassure
de dièdre

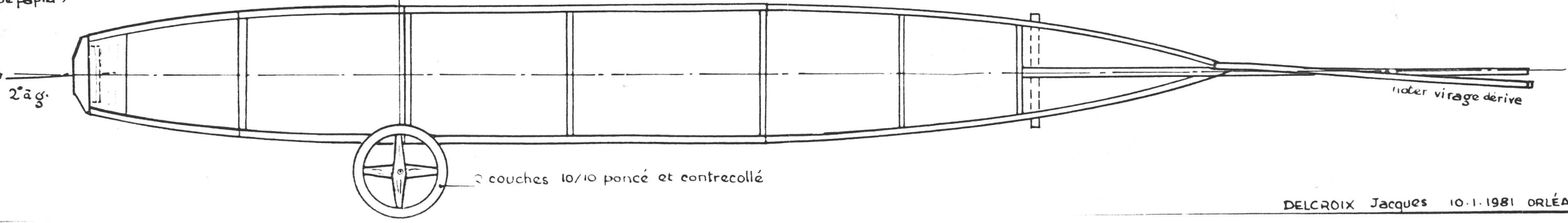
"STETIQUE" sainte-formule
(c'est la faute à Jossien!)
proto : poids 2,66 g + 0,75 de caoutchouc
(longueur 295 mm.) → 166 secondes



2 paliers
laiton
axe
4 ou
5/10
tube papier

vrillage
(polyprop.)

2/10!



2° à g.

DELCROIX Jacques 10-1-1981 ORLÉANS