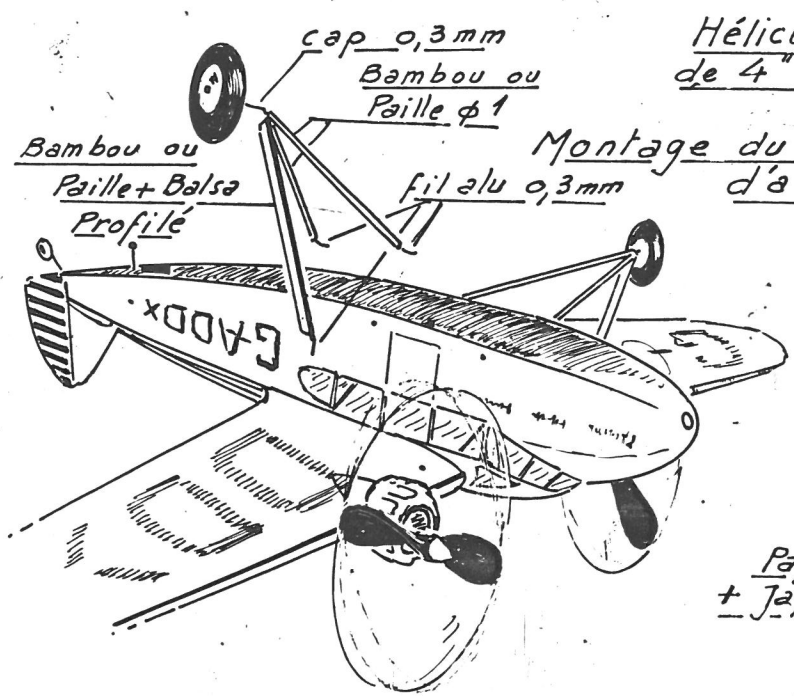
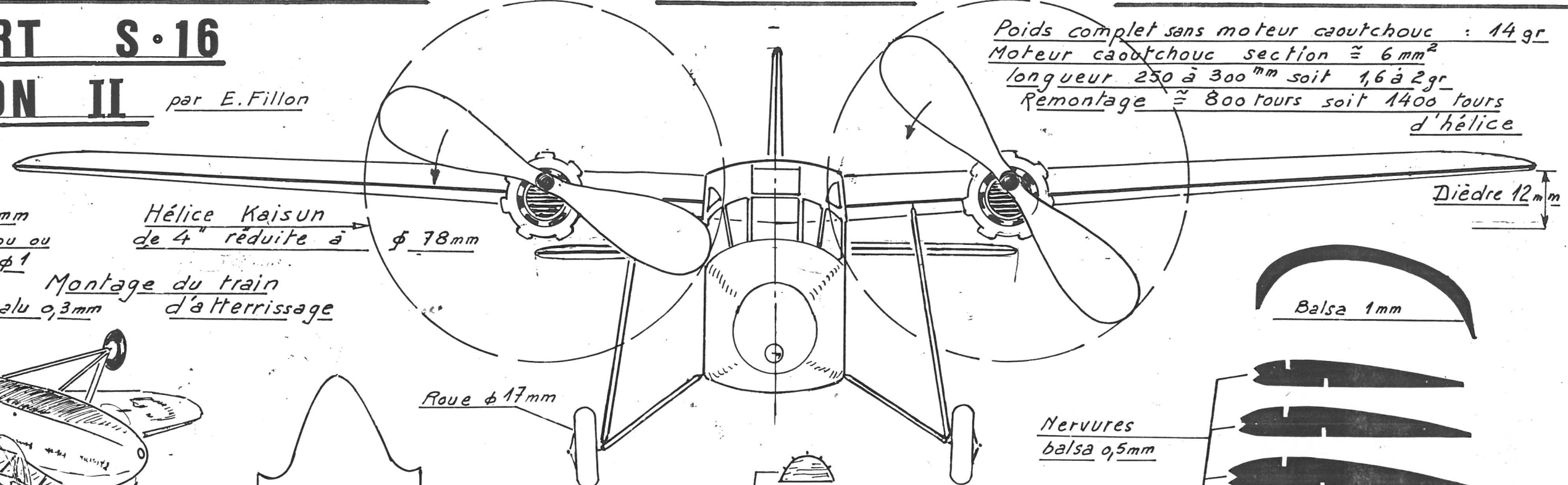




# SHORT S-16

## SCION II par E. Fillon

Poids complet sans moteur caoutchouc : 14 gr  
 Moteur caoutchouc section  $\approx 6 \text{ mm}^2$   
 longueur 250 à 300 mm soit 1,6 à 2 gr  
 Remontage  $\approx 800$  tours soit 1400 tours d'hélice



Hélice Kaisun de 4" réduite à  $\phi 78 \text{ mm}$

Roue  $\phi 17 \text{ mm}$

Dièdre 12 m

Papier calque + Japon couleur

