



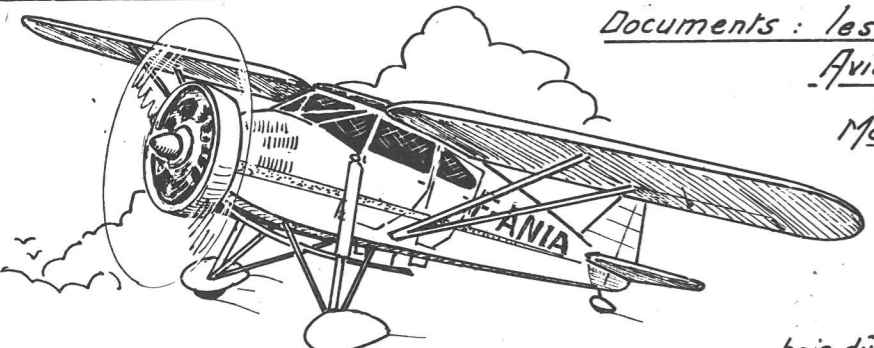
# LES ANNEES 30 . AVIONS CIVILS FRANÇAIS

## Le triplace **SALMSON PHRYGANE .D1.T3**

prototype moteur SALMSON 7 Aca  
Série moteur SALMSON 9 Nc

Documents : les Ailes / l'Aéro  
Aviation Magazine

Moteur caoutchouc  
suivant poids du  
modèle soit 1 boucle  
de 300 de long de  
2 à 3,5 gr ; lubrifié



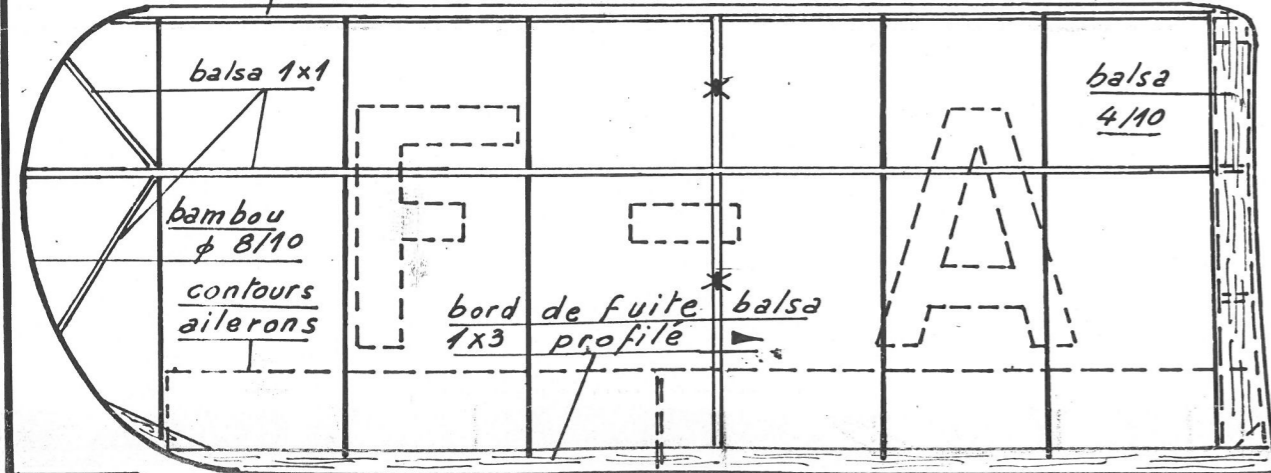
F-PJXQ couleurs Aluminium et bleu France  
F-BEER couleurs Jaune et rouge  
autres matricules F-ANIB - F-ANMH  
F-ANIG - F-BEEQ

Acétate 2/10  
7 - 1/2 Cylindres Williams

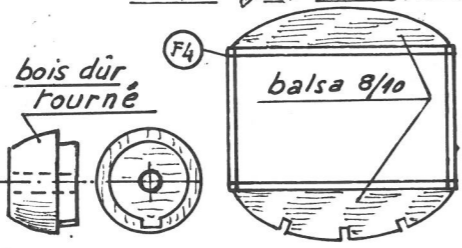
Profilage  
en papier

Train à  
l'échelle

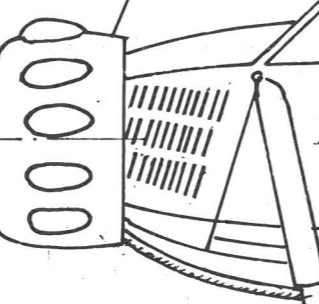
Bord d'attaque balsa 1,2 x 1,2



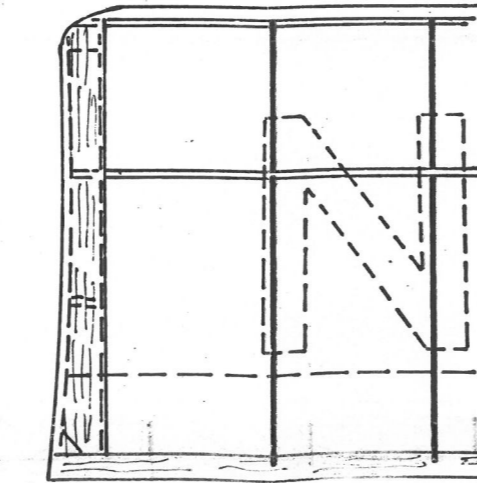
bois dur  
tourné



Version à moteur  
Salmson 9 Nc



Helice en  
balsa ou modèle  
commercial en plastique



# Maquette Volante taille "PEANUT"

Longueur 9" = 230 mm

Dessiné par E. Fillon  
Aéromodéliste

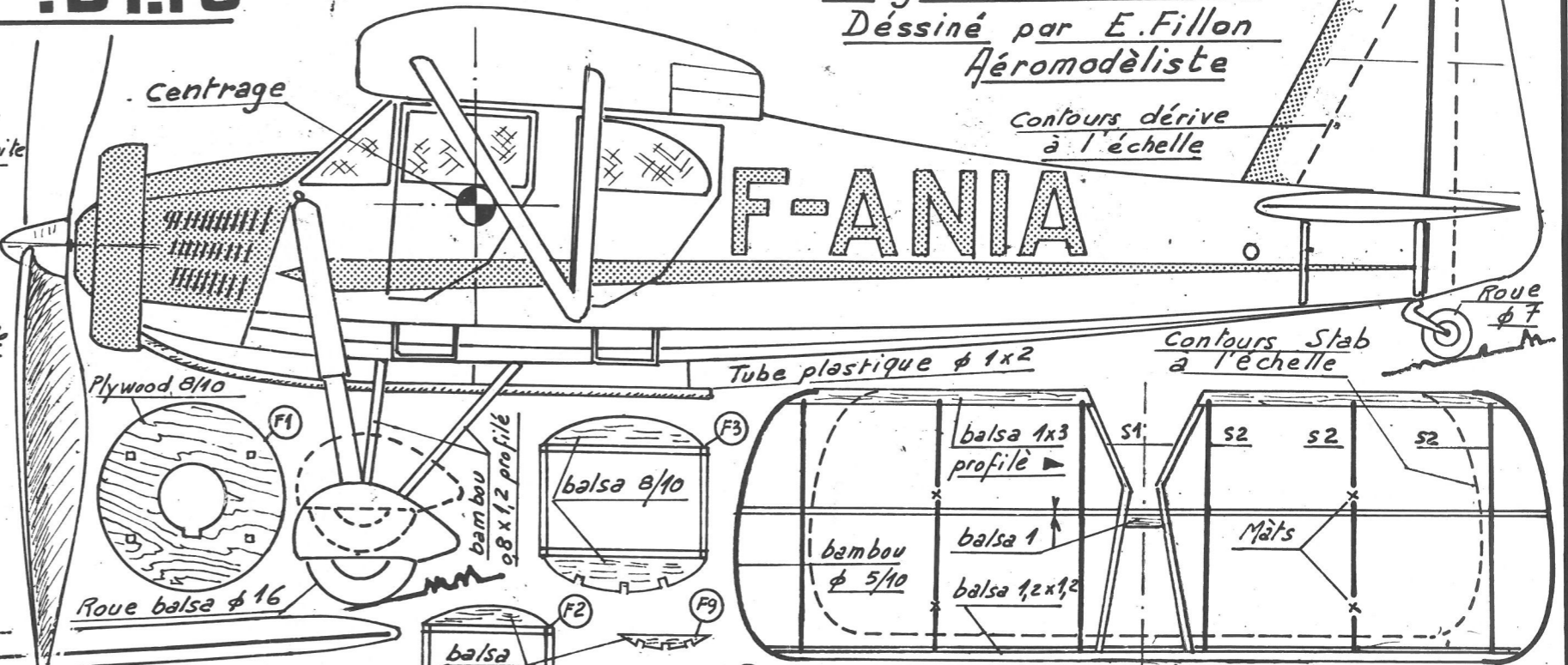
Centrage

Contours dérive  
à l'échelle

# F-ANIA

Contours Stab  
à l'échelle

Roue  $\phi$  7



Entièrement recouvert en  
papier Japon léger blanc  
ou couleur tendu à  
l'enduit très dilué

Rondelle  
Teflon ou Graphite

Axe cap 5/10  
souple ou Gaine  
Thermofit  
Faller nylon  
Rondelles laiton

Collages  
Cellulosiques  
ou Vinyles

Acétate 2/10  
balsa 1x1

Position des mâts  
Dièdre ici  
7 mm. à  
l'échelle : 0

Balsa tourné  
ou Acétate  
vacuo forme

Echelle : 1/34,75

87 88