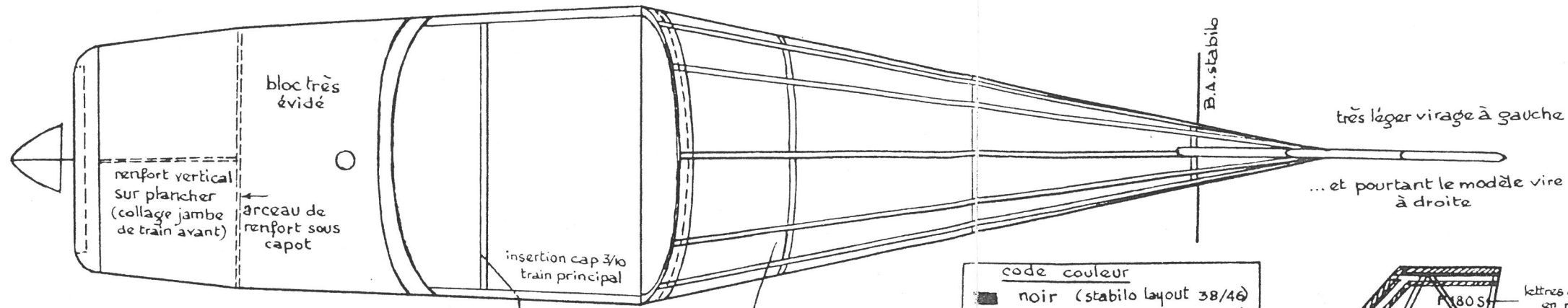


POTTIER P-180S

masse du prototype 4,1 g
(entoilage papier condensateur)

meilleur vol 1 mn. 44 s
(ORLÉANS 21.12.86)
avec 1,14 g de caoutchouc
sur 395 mm de long -

0°5 à 1°
à droite

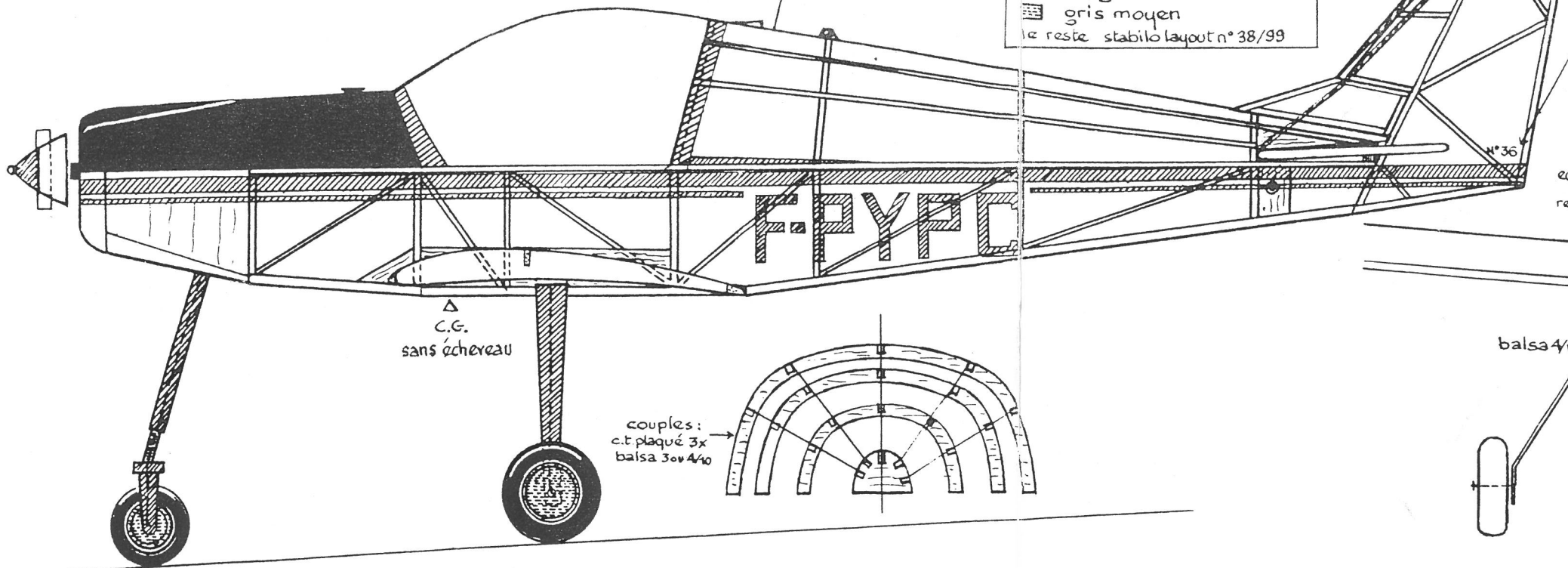


très léger virage à gauche

... et pourtant le modèle vire à droite

- code couleur
- noir (stabilo layout 38/46)
 - ▨ rouge (stabilo layout 38/48)
 - ▩ gris moyen
 - le reste stabilo layout n° 38/99

0° plaqueur



C.G.
sans échecreau

couples:
c.t. plaqué 3x
balsa 3 ou 4/10

dièdre 13 mm.

