



The French Arachide

LE HAWKER FURY.II LE HIGH SPEED FURY.II LE SPANISH FURY

Antenna fil caoutchouc 0,5

Maquette volante taille Paanüt
par E. Fillon

Toutes les
Immatriculations
en Noir



Poids nu
Moteur 1 boucle Piréli 3xt long 330 = 29"

Caler l'axe
d'hélice
2° vers la droite

Voie 76 mm
Tube thermofit mis en forme

Crochets

Pitot
fil cuivre
0,8
Mâts du
Hawker et
du Spanish
peuplier 0,5x2,5

crochets fil laiton 0,3 collés araldite

Mâts du
High Speed

Train du Spanish
Bambou profilé

76 mm

14 à 209"

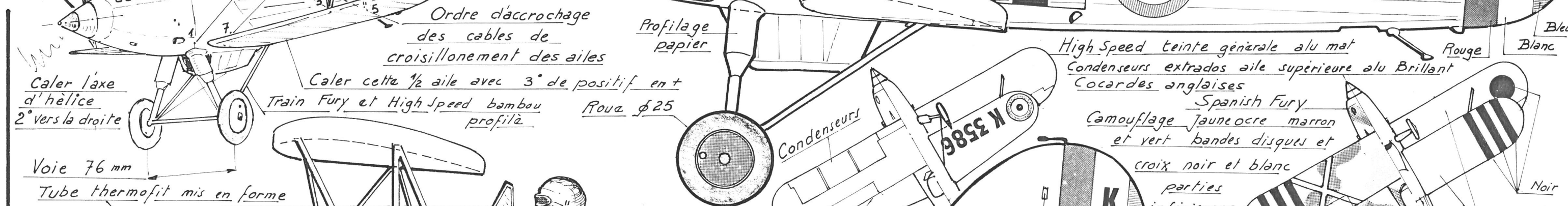
Piréli 3xt long 330 = 29"

Ordre d'accrochage
des cables de
croisillonement des ailes

Caler cette 1/2 aile avec 3° de positif en +
Train Fury et High Speed bambou
profilé

Profilage
papier

Roue φ 25

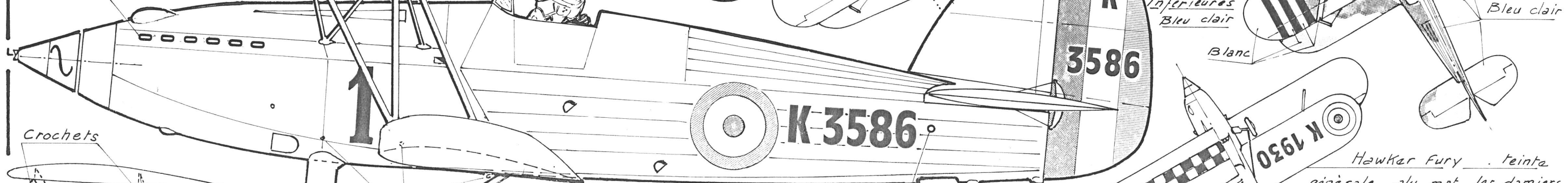


High Speed teinte générale alu mat
Condenseurs extrados aile supérieure alu Brillant
Cocardes anglaises

Spanish Fury
Camouflage Jaune ocre marron
et vert bandes disques et
croix noir et blanc

parties
inférieures
Bleu clair

Noir
Bleu clair



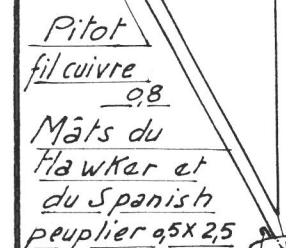
Pas de radiateur
au High Speed

Crochets fil laiton 0,3
collés araldite pour cables

Broche pour
accrocher le moteur
Tube plastic φ 2

Roues φ 22 mm et carénages

Hawker Fury . teinte
générale alu mat. les damiers
noir et blanc. Cocardes anglaises



crochets fil laiton 0,3 collés araldite

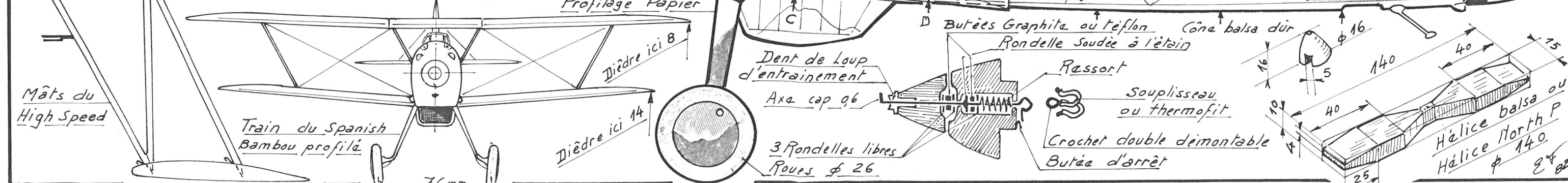
Mâts du
High Speed

Train du Spanish
Bambou profilé

76 mm

Documents
Profile N° 18
Flying Review 5/23
Air Enthusiast Quarterly N° 3
la Fana 121.122 Revue Aéronautique n° 6

Profilage Papier



Dent de Loup
d'entraînement

Axe cap 0,6

3 Rondelles libres
Roues φ 26

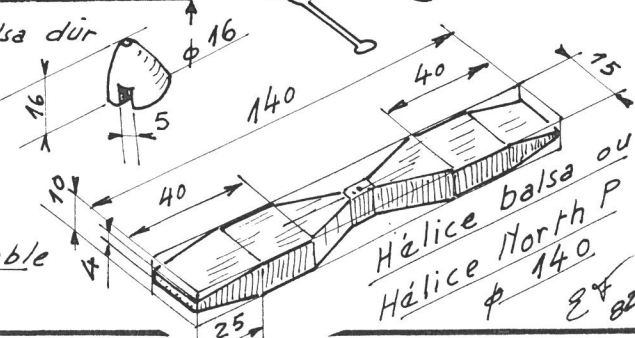
Butées Graphite ou téflon Cône balsa dur
Rondelle soudée à l'étain

Ressort

Souplisseur
ou thermofit

Crochet double démontable

Butée d'arrêt



Hélice North P
φ 140
24 02