

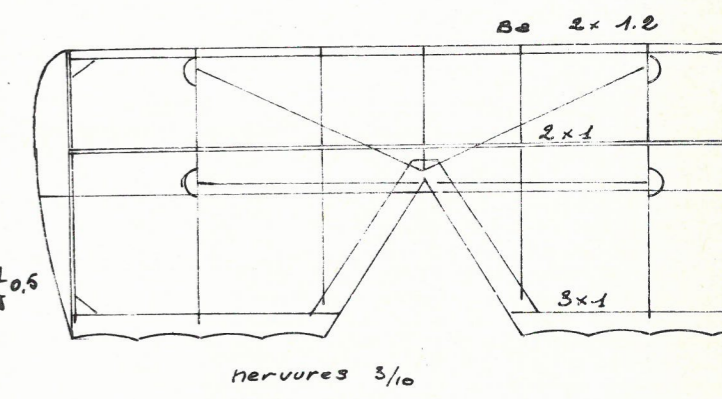
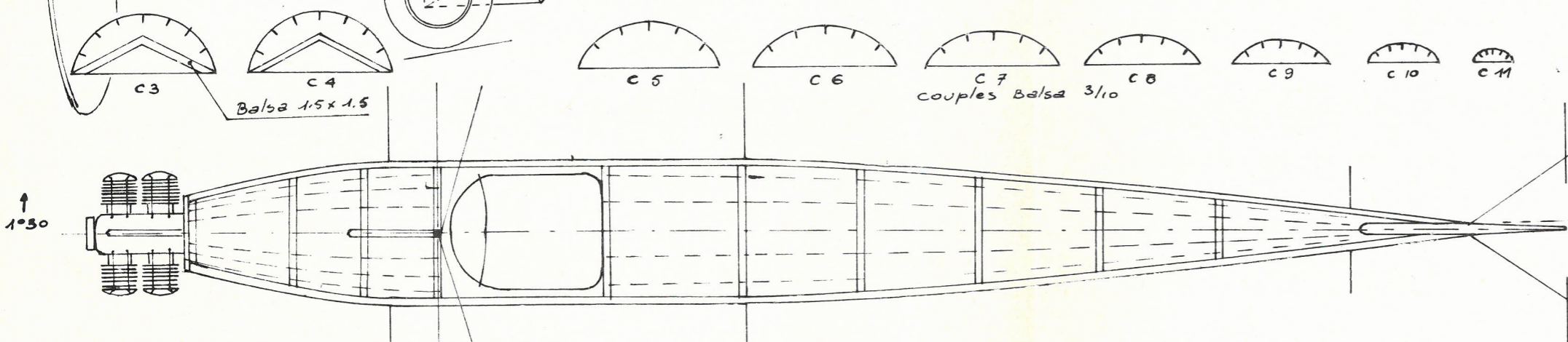
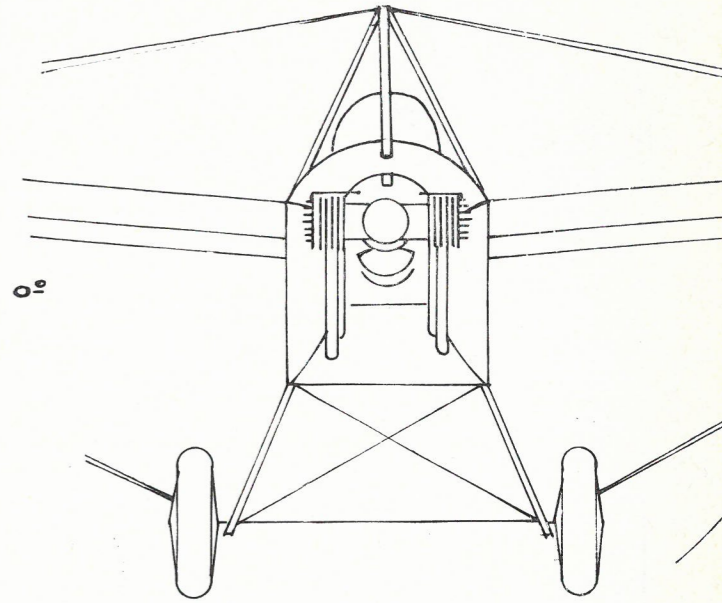
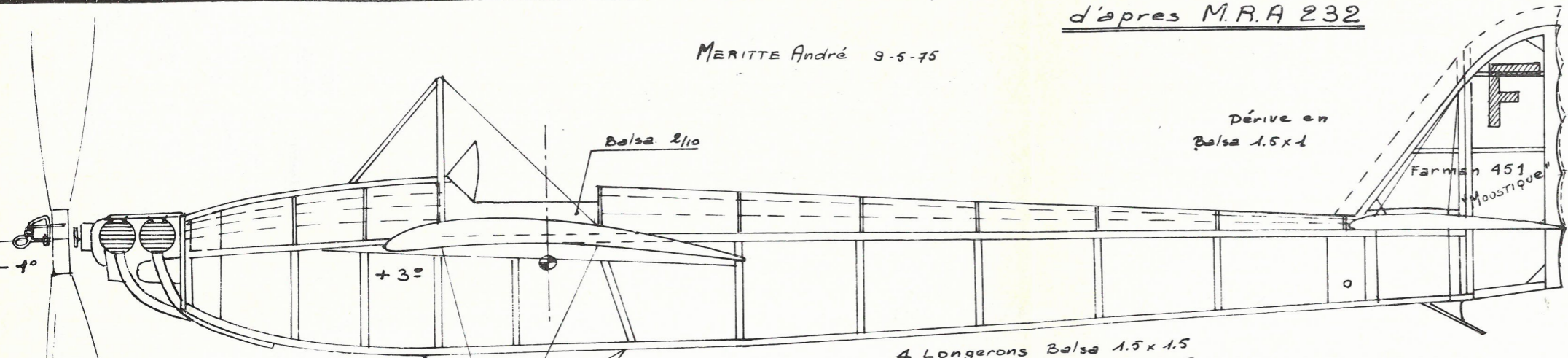
d'après M.R.A 232

MERITTE André 9-5-75

Dérive en Balsa 1.5x1

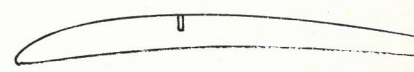
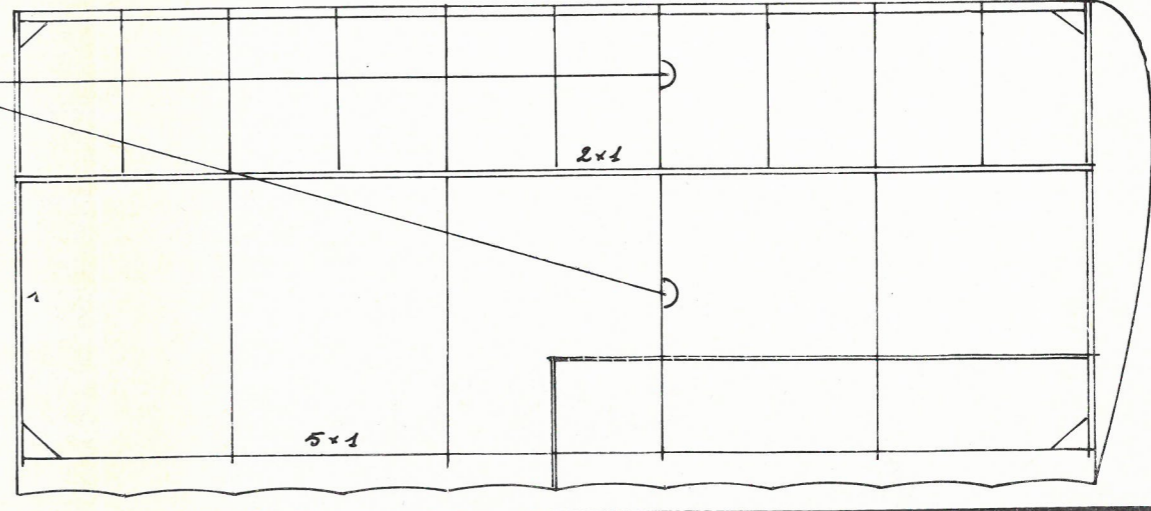
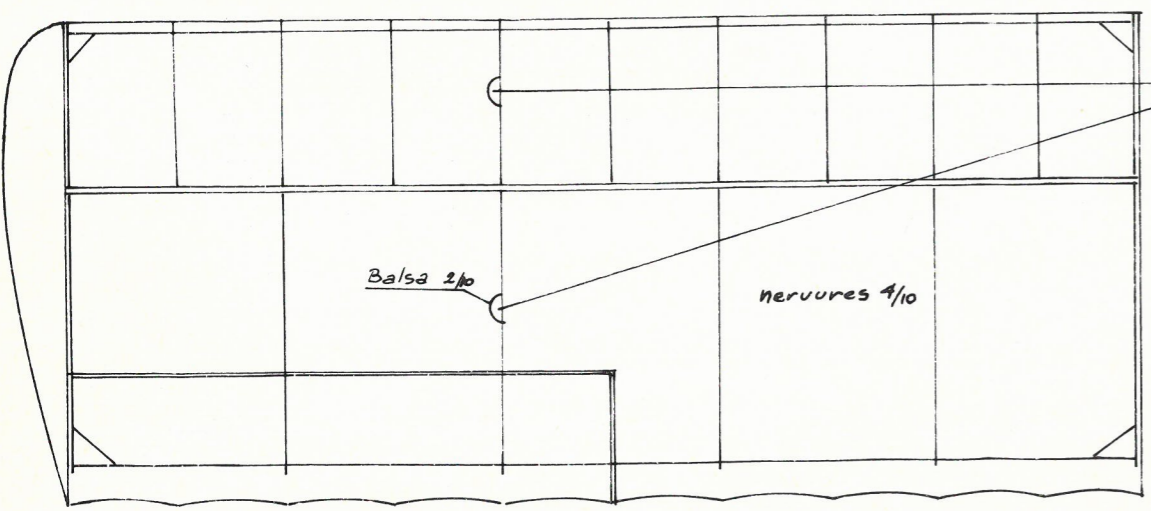
Farmen 451 Moustique

4 Longerons Balsa 1.5x1.5
entretoises Balsa 1.5x0.5
Lisses dorsales 1.5x0.5



haubans fils a gants

BA 2x1.5



Pantalon train Balsa

