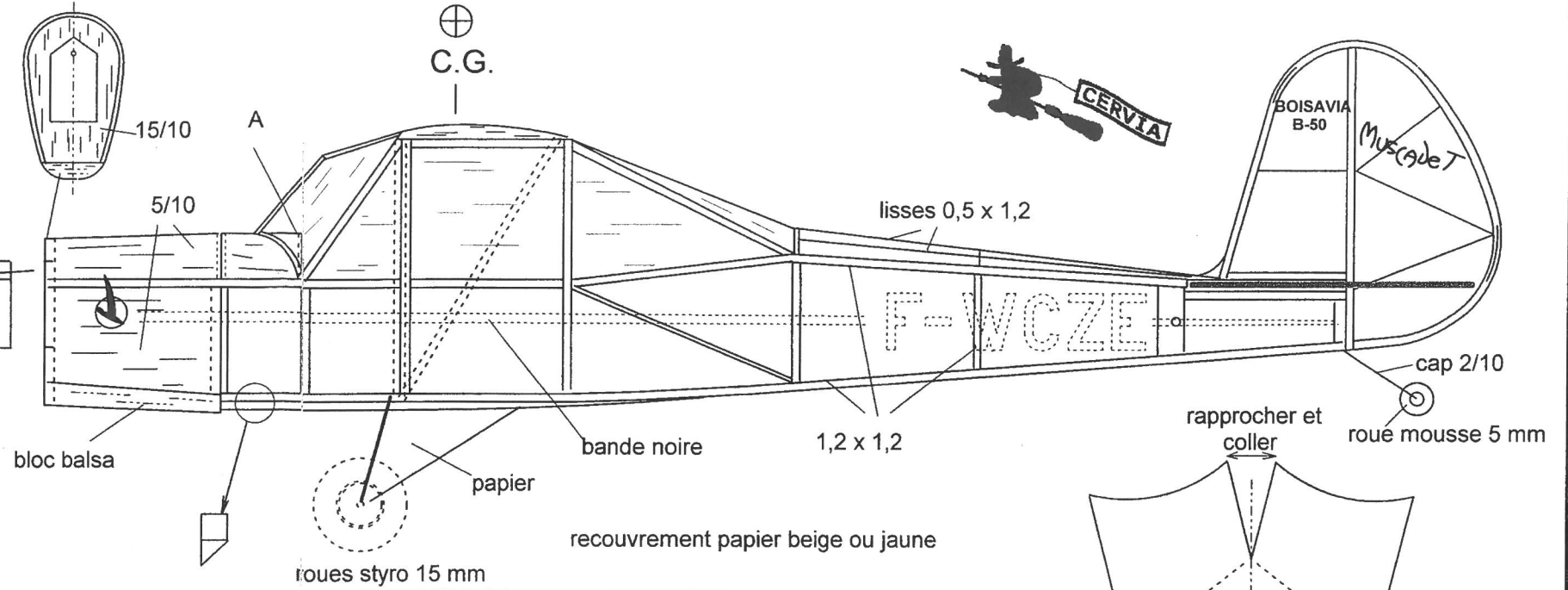
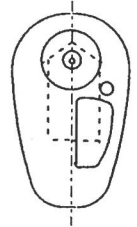
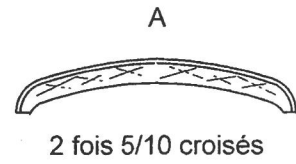


# Boisavia B-50

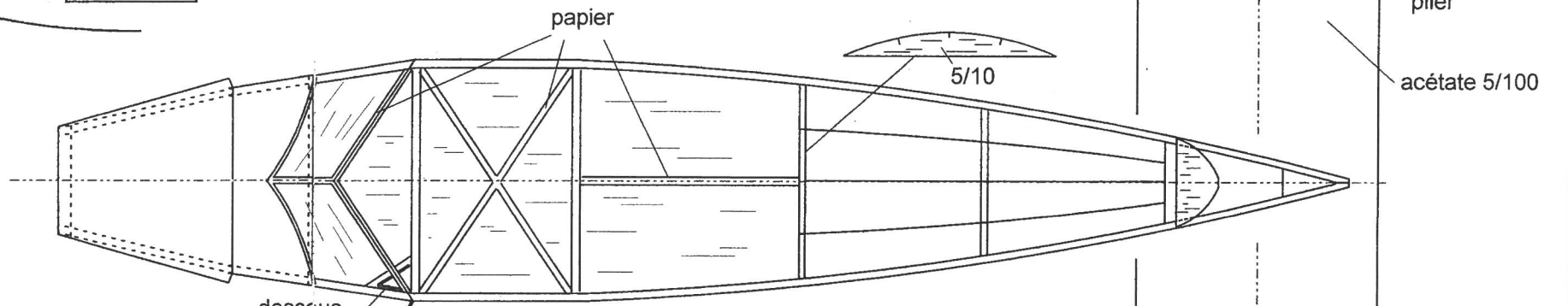
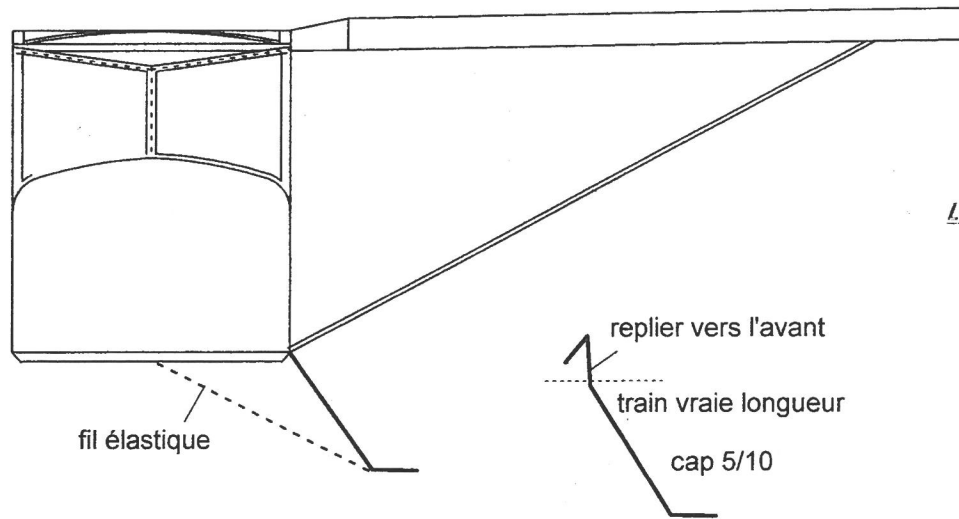
MUSCADET

piqueur 5 à 6°  
droite 2°



hélice 120 mm plastique ou bois pas 1,6  
moteur une boucle de 2,2 à 2,4 mm selon hélice long. 350 mm

LES CAHIER S DU C.E.R.V.I.A.



F-WBBG

autre immatriculation

ajuster selon dièdre

mats 2 x 1 profilé

dièdre 5 mm

