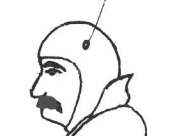


C1: ctp 4/10°  
 C2: 2<sup>ème</sup> 3mm à contre fil  
 C3: Ctp 4/10°  
 C4: 2. 15/10° à contre fil  
 C5: Ctp 4/10°



Louis BLÉRIOT

Limite entoilage

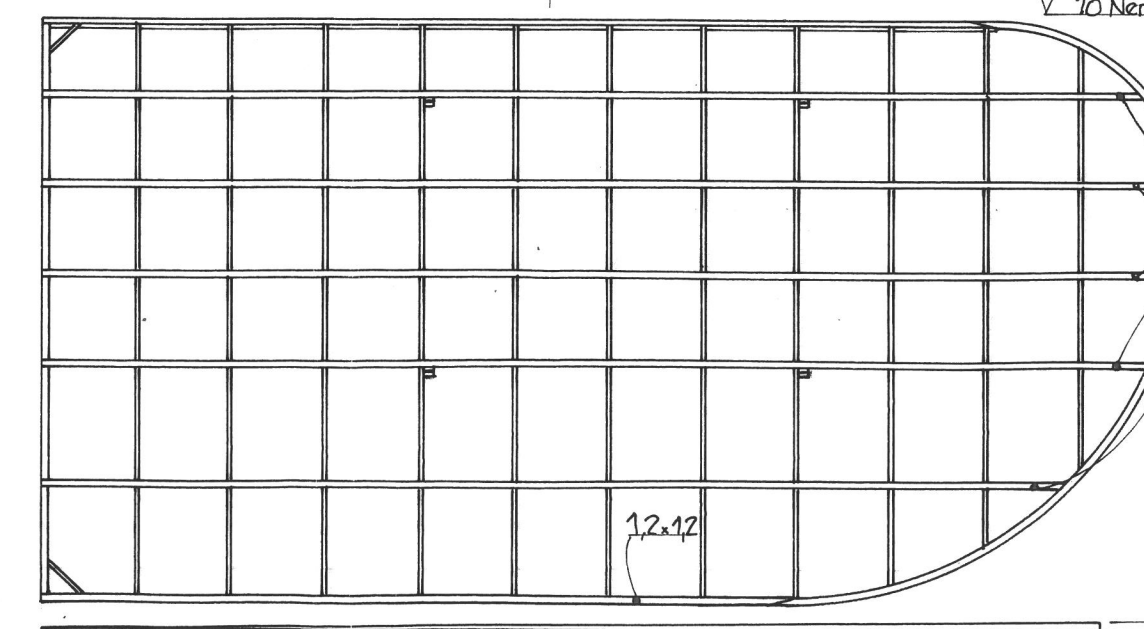
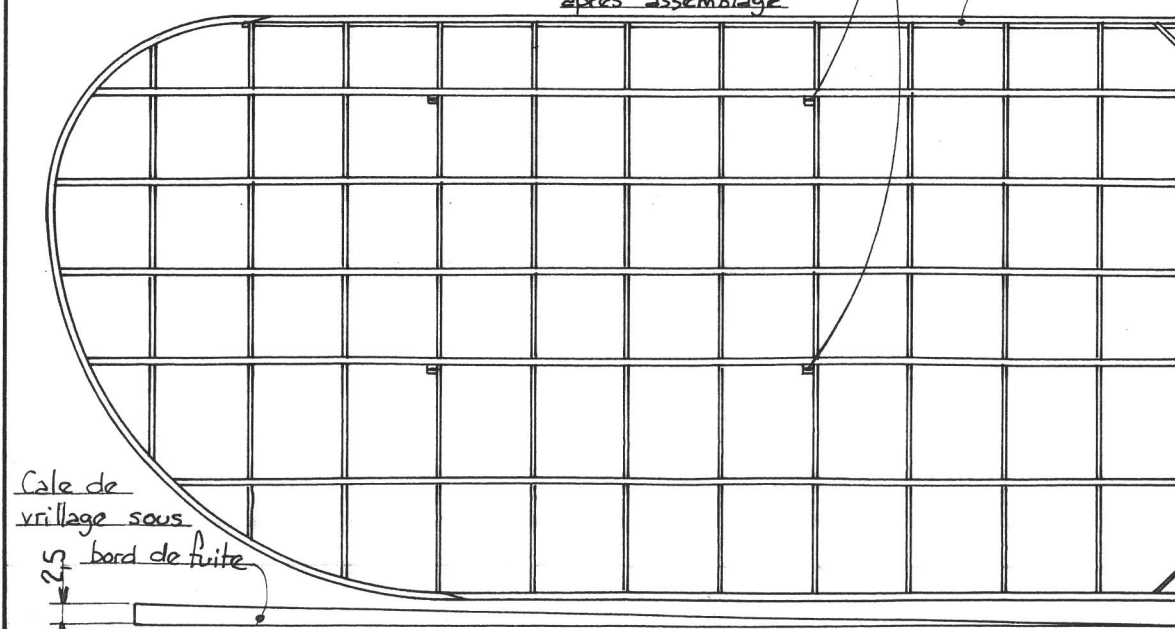
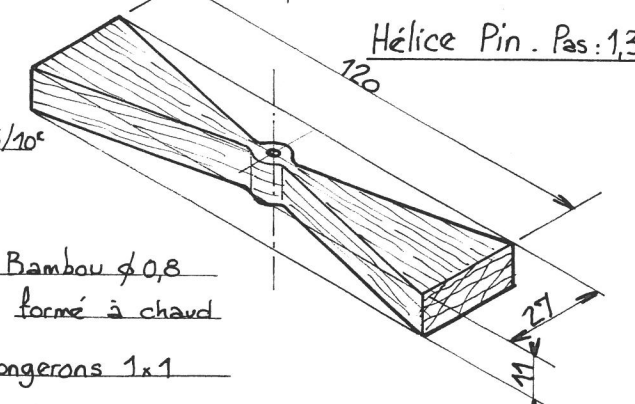
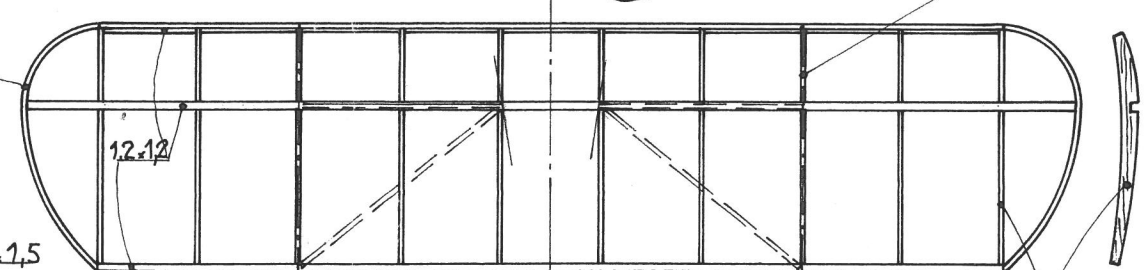
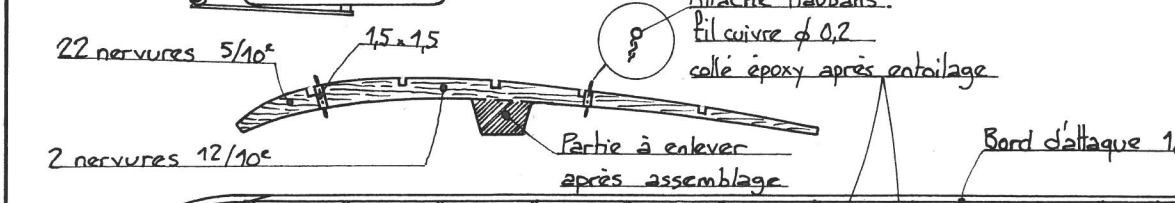
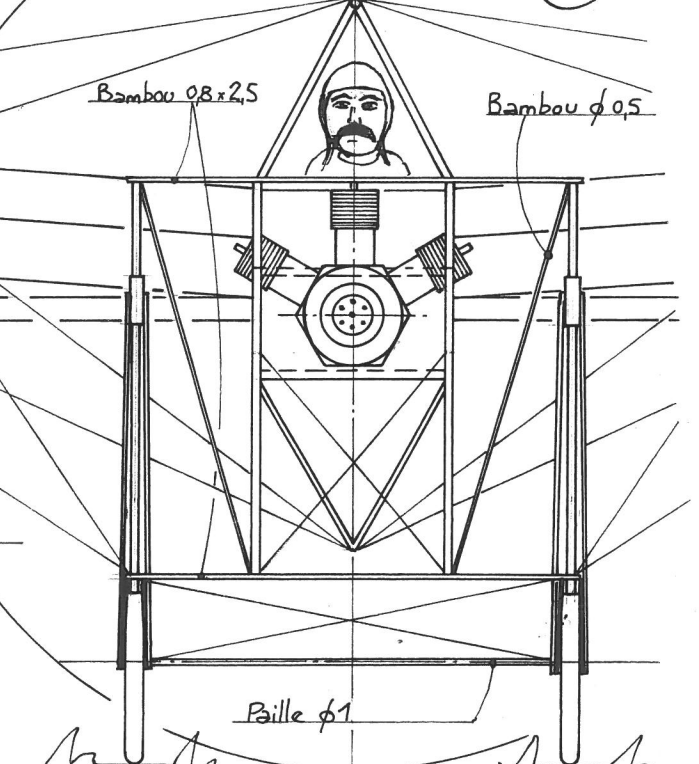
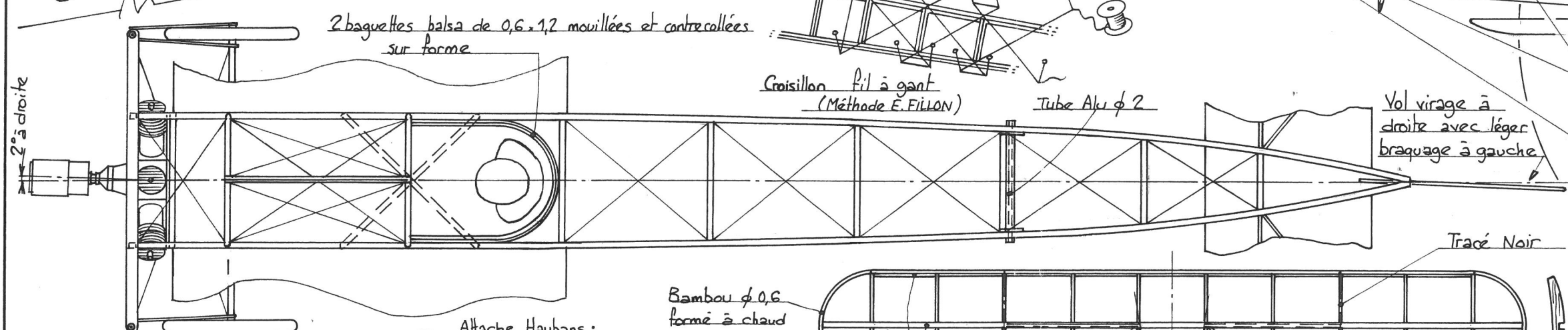
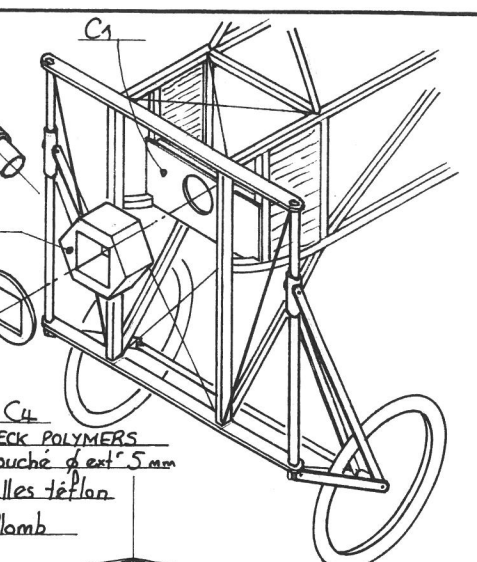
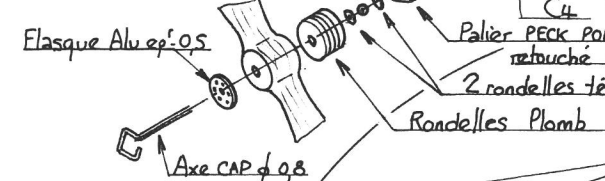
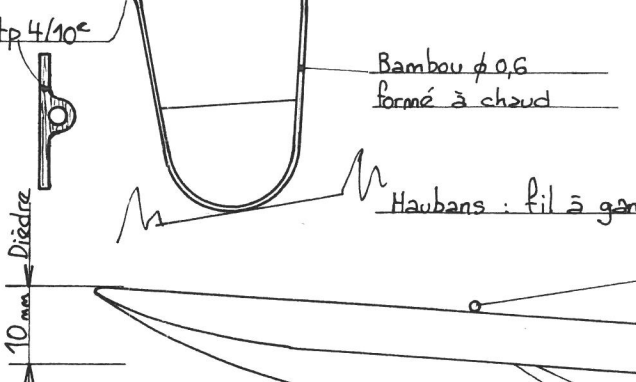
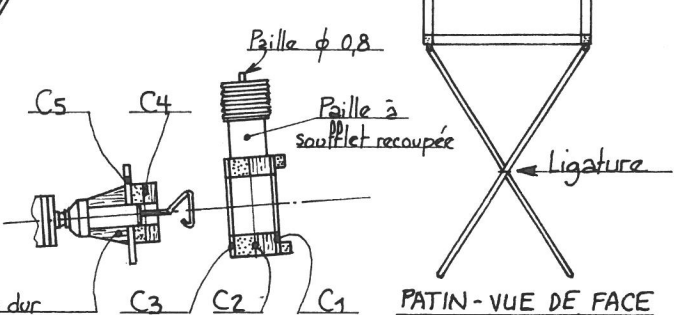
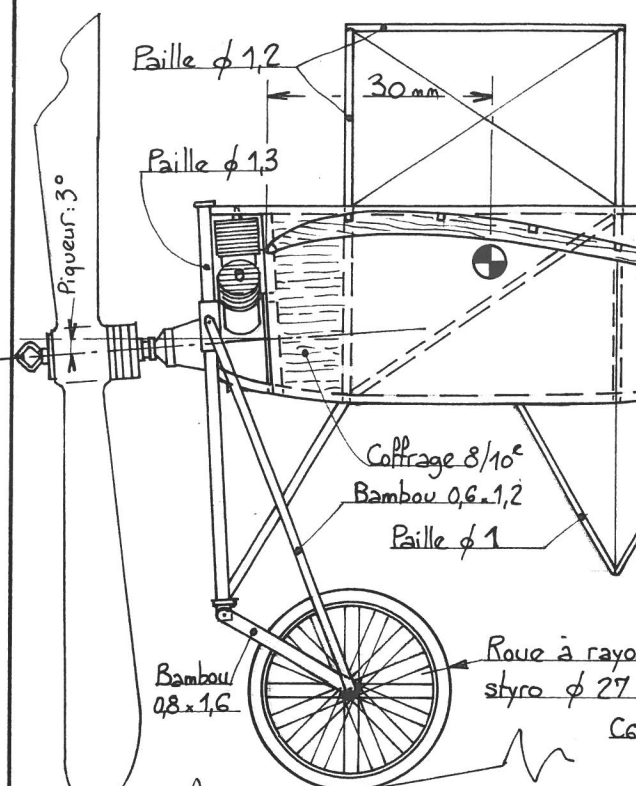
Structure fuselage 12.12

Pailles φ 0,6 collées après réglage

Bambou φ 0,6 cintré à chaud

0,6 x 0,6

3 Cylindres



**Blériot XI**  
 Peanut de M. Thierry Bachelier  
 25 Juillet 2003: Il y a 94 ans,  
 M. Louis Blériot traversait la Manche...