



# ARMSTRONG WHITWORTH SISKIN III A

Hélice balsa ou modèle  
du commerce  $\phi$  120 à 140 mm

Ergot cap 5/10 soudé

Rondelles  
laiton

cap 5/10

Souplisseau  
ou Thermofit

Fil  
Dacron 0,1

Paille  $\phi$  0,5

Sauf indication  
utiliser du balsa de  
densité inf à 0,1  
si possible

Recouvrement général  
papier condensateur  
ou Japon fin tendu à  
l'alcool ou à l'enduit  
très dilué

Rondelle  
Téflon ou Graphite

Axe cap 8/10

Lisses balsa dur ou peuplier 3 à 5/10

balsa léger 6/10

Profilages Styrafoam  
balsa 0,8

Mats balsa 1x3 profilé

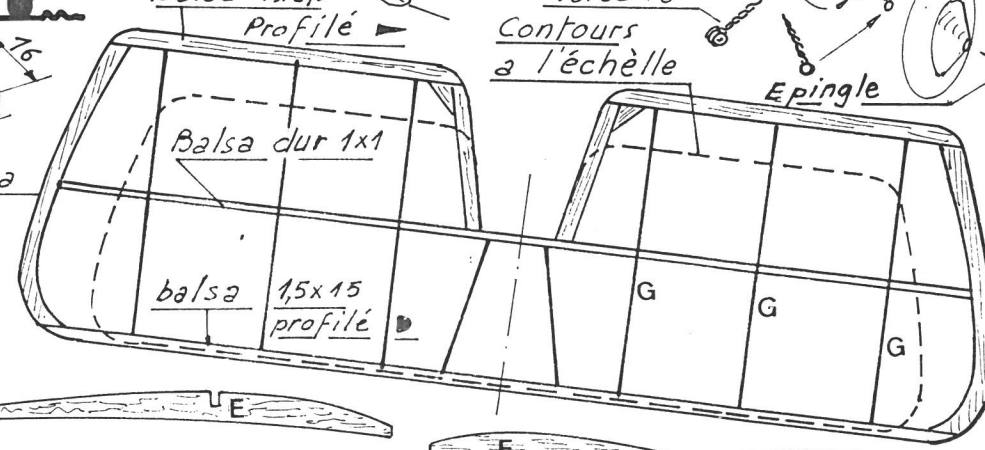
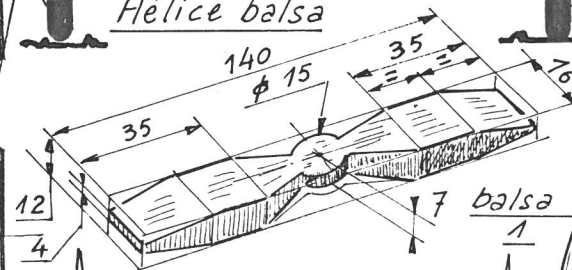
Moteur caoutchouc une  
boucle de 350 mm  
de long poids  
2,5 à 5,5 gr

Roue  
Balsa  $\phi$  22  
Balsa 1x2,5  
Profilé

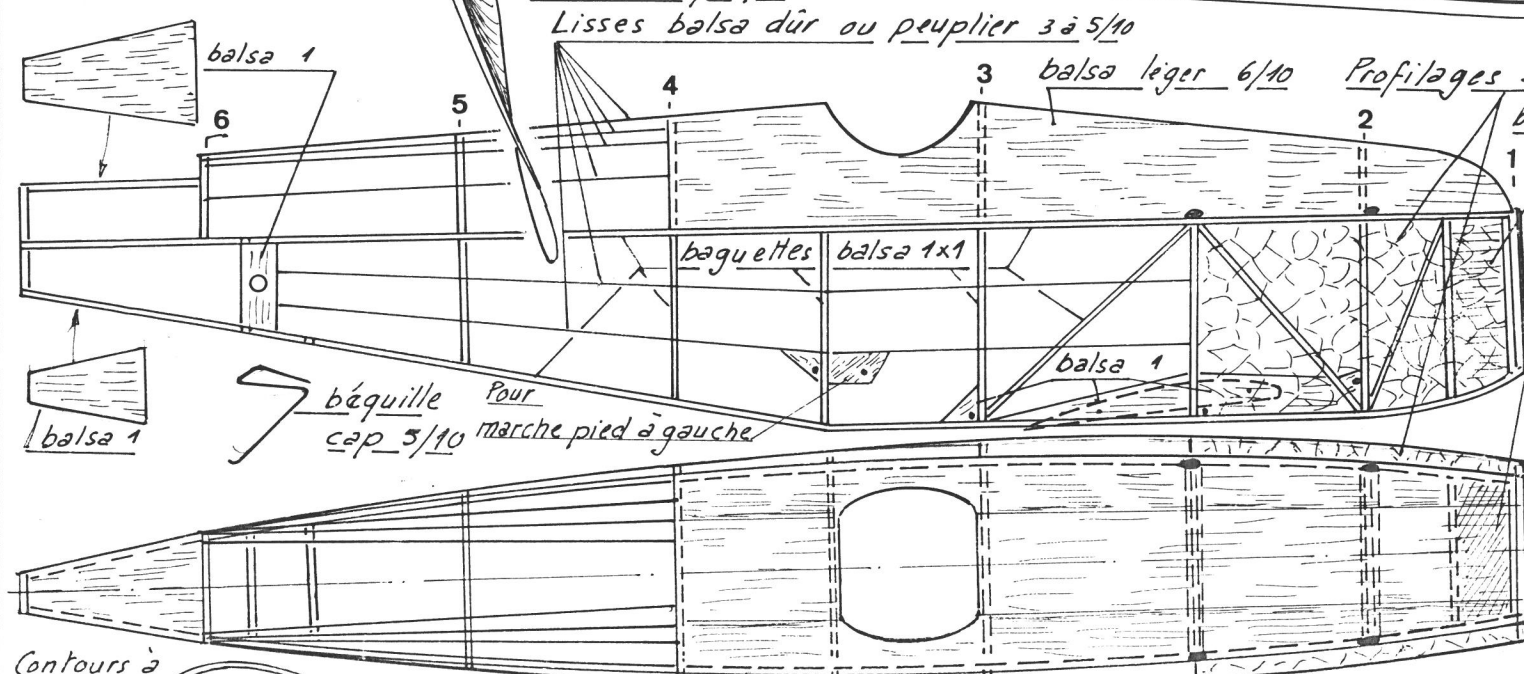
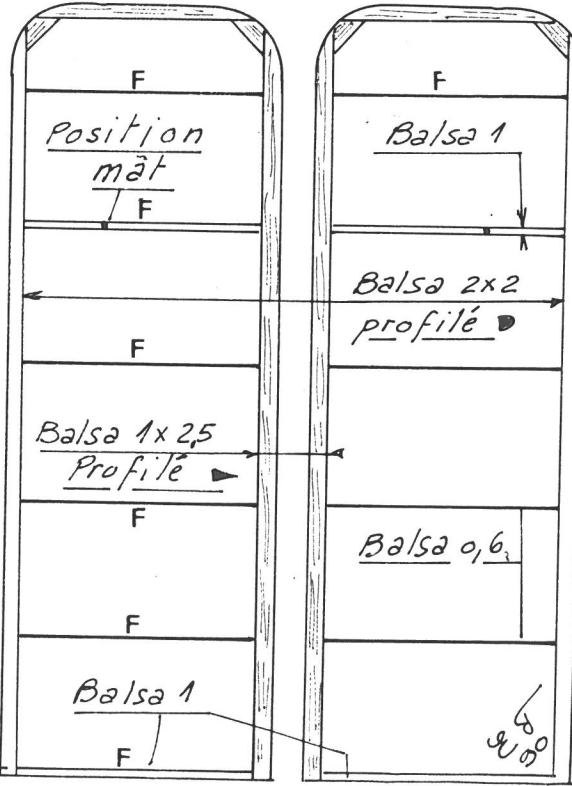
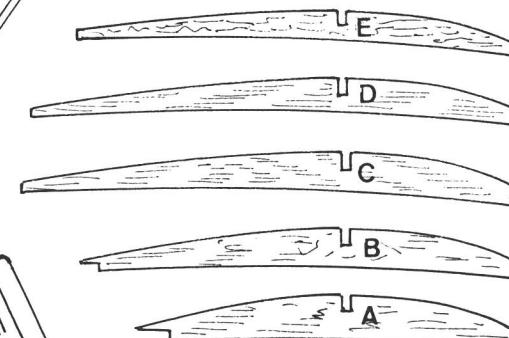
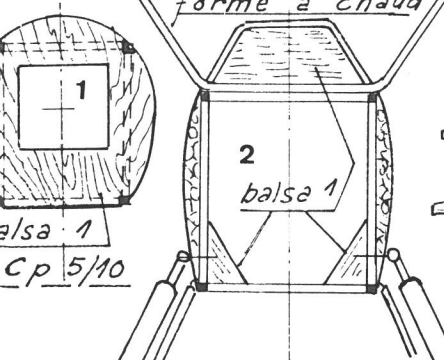
Fil laiton 5/10  
Torsadé  
Contours  
à l'échelle

Epingle

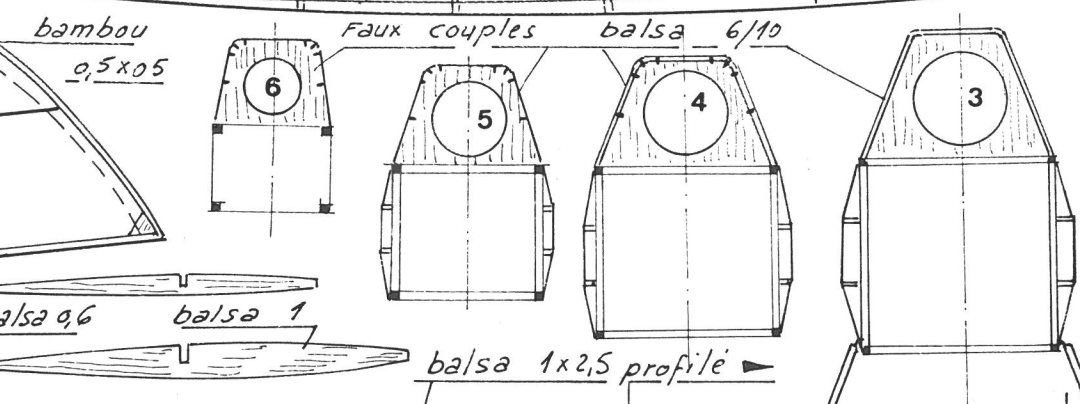
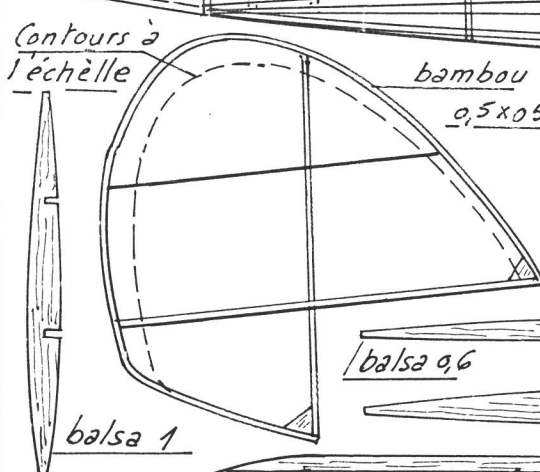
Hélice balsa



Bambou 1x3  
Profilé  
formé à chaud



béquille pour  
cap 5/10 marche pied à gauche



balsa 0,6 balsa 1  
balsa 1x2,5 profilé

