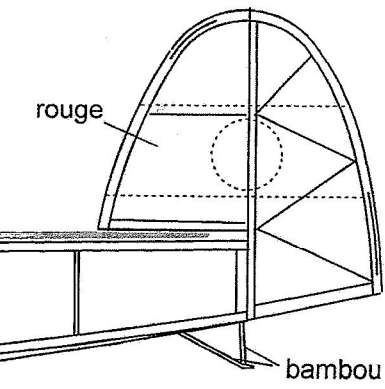
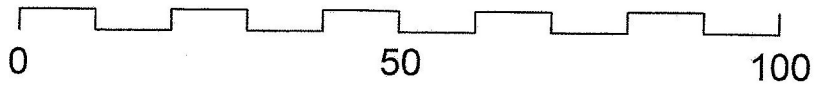
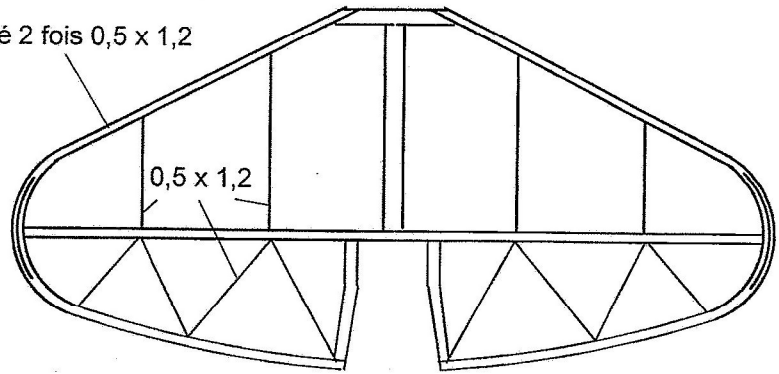


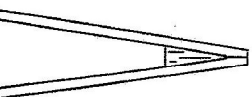
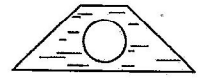
Echelle mm



lamellé 2 fois 0,5 x 1,2

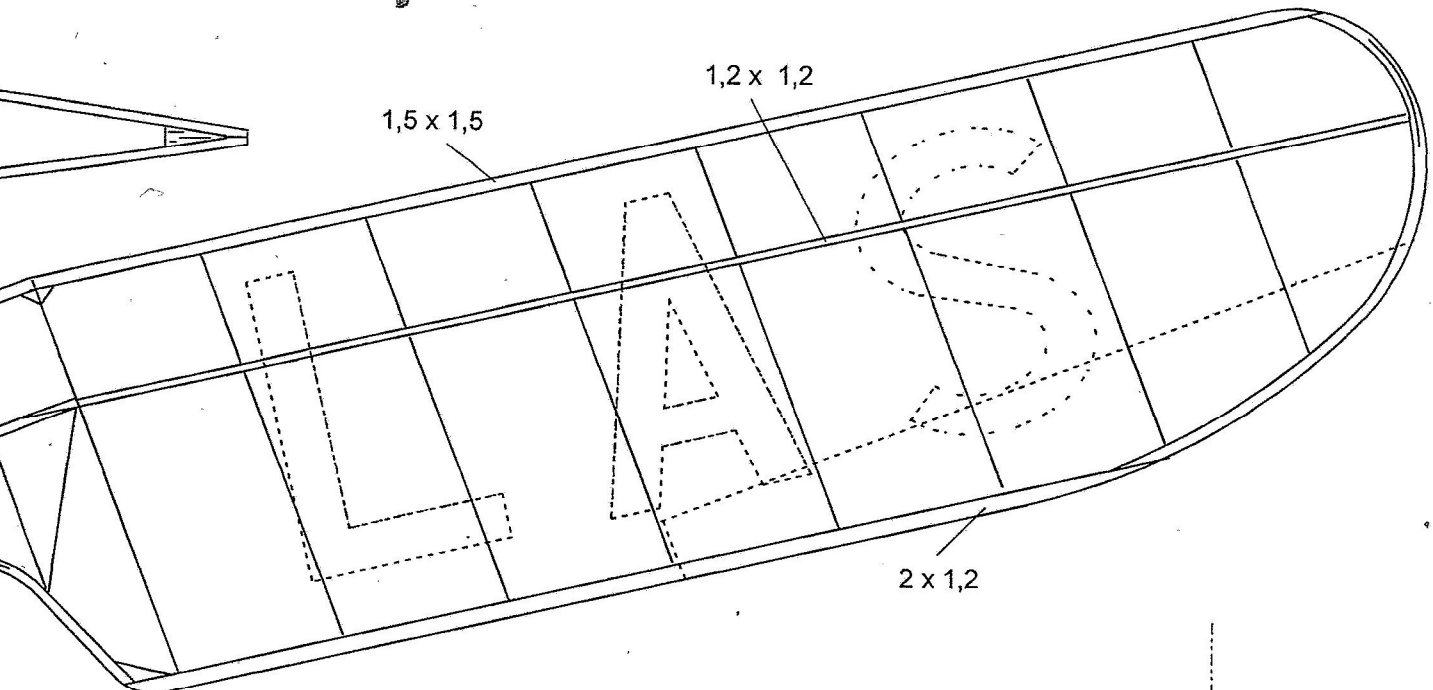


C

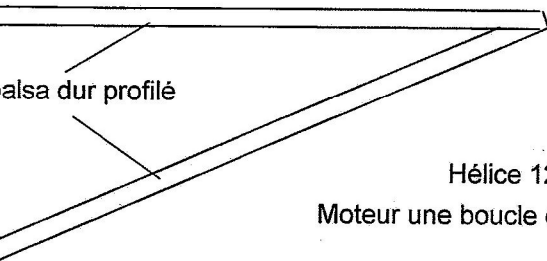


1,5 x 1,5

1,2 x 1,2

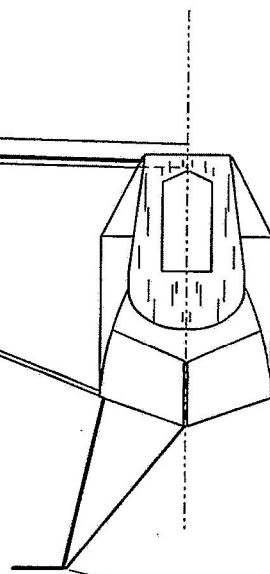


alsa dur profilé



Hélice 120 à 130 mm pas 1,6

Moteur une boucle de 2,2 à 2,4 mm 300 à 350 mm



ne pas coller

LES CAHIERS DU
C.E.R.V.I.A.

J C -- 12 / 2019