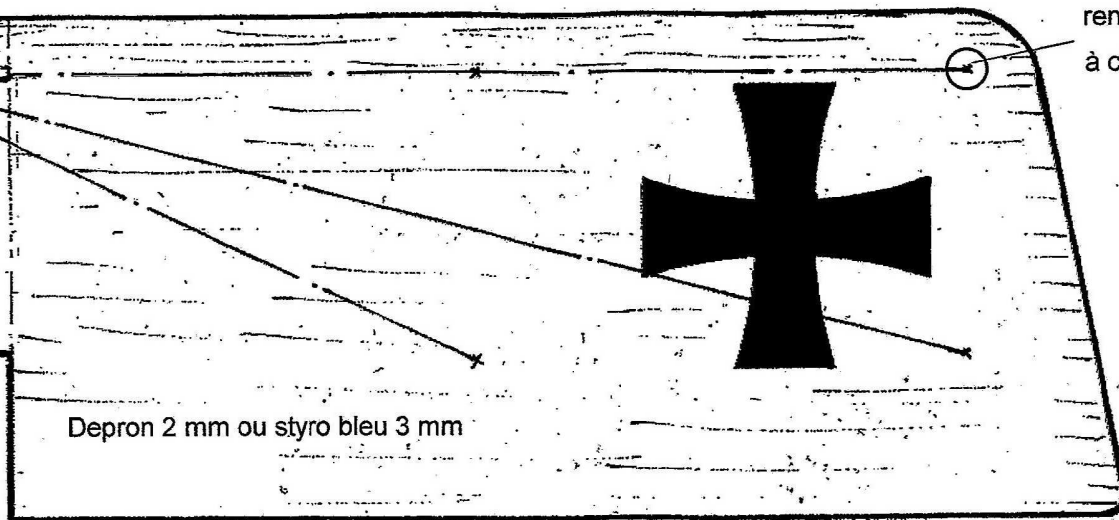


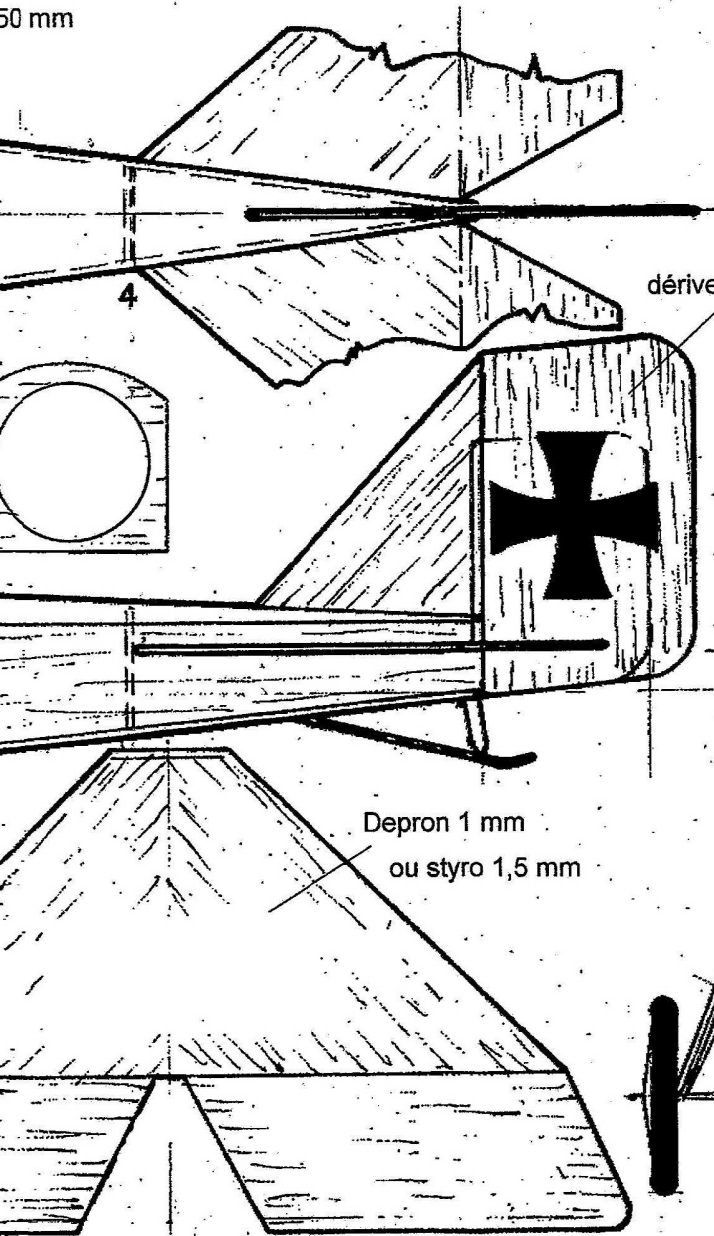
un modèle en Depron d'après Walt MOONEY



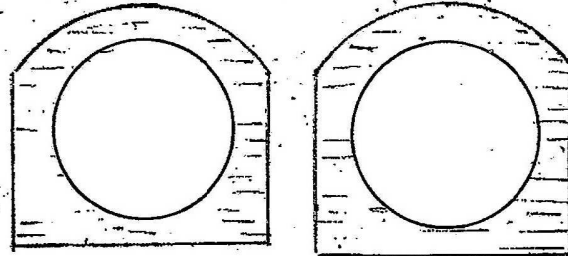
renfort bristol mince
à chaque passage de hauban

Depron 2 mm ou styro bleu 3 mm

50 mm



couples Depron 2 mm



dérive agrandie peu utile



Depron 1 mm
ou styro 1,5 mm

