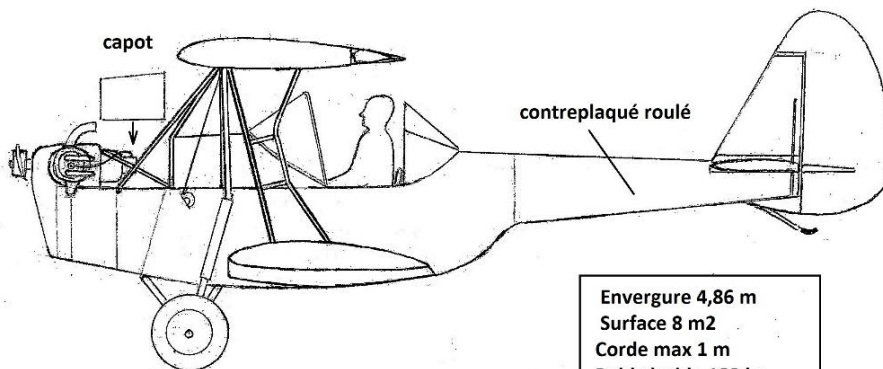
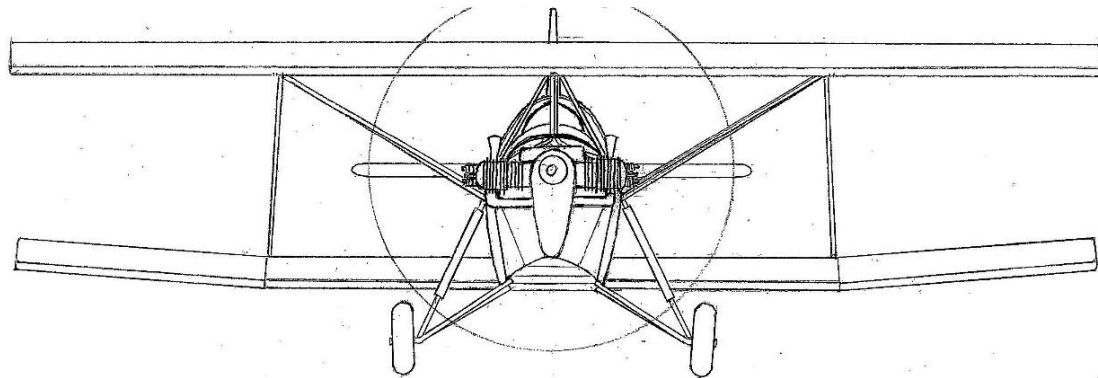
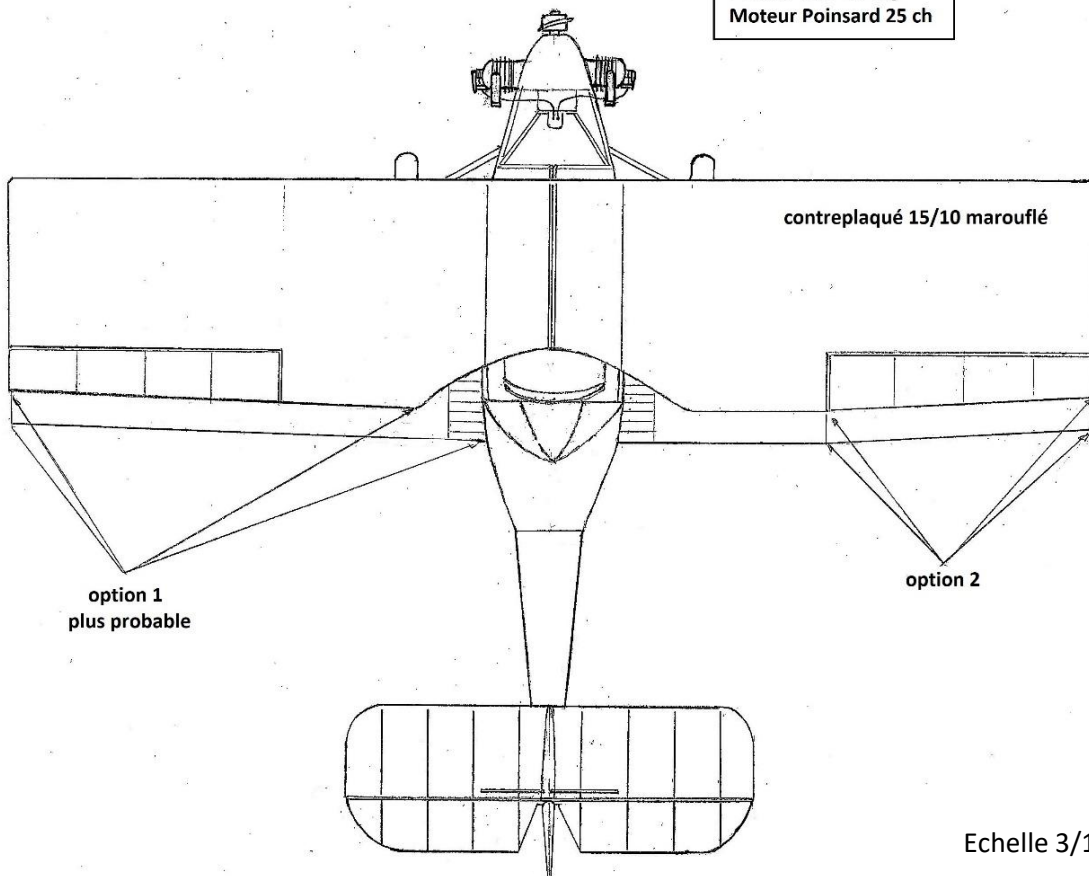


Avion SERVAIS 1947 Yves MONROIG



Envergure 4,86 m
Surface 8 m²
Corde max 1 m
Poids à vide 182 kg
Moteur Poinard 25 ch



Echelle 3/100