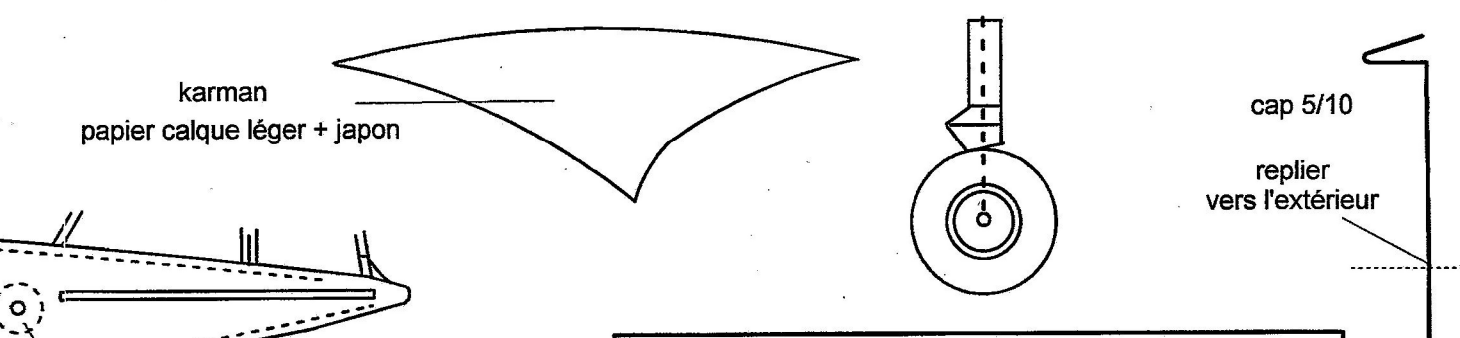
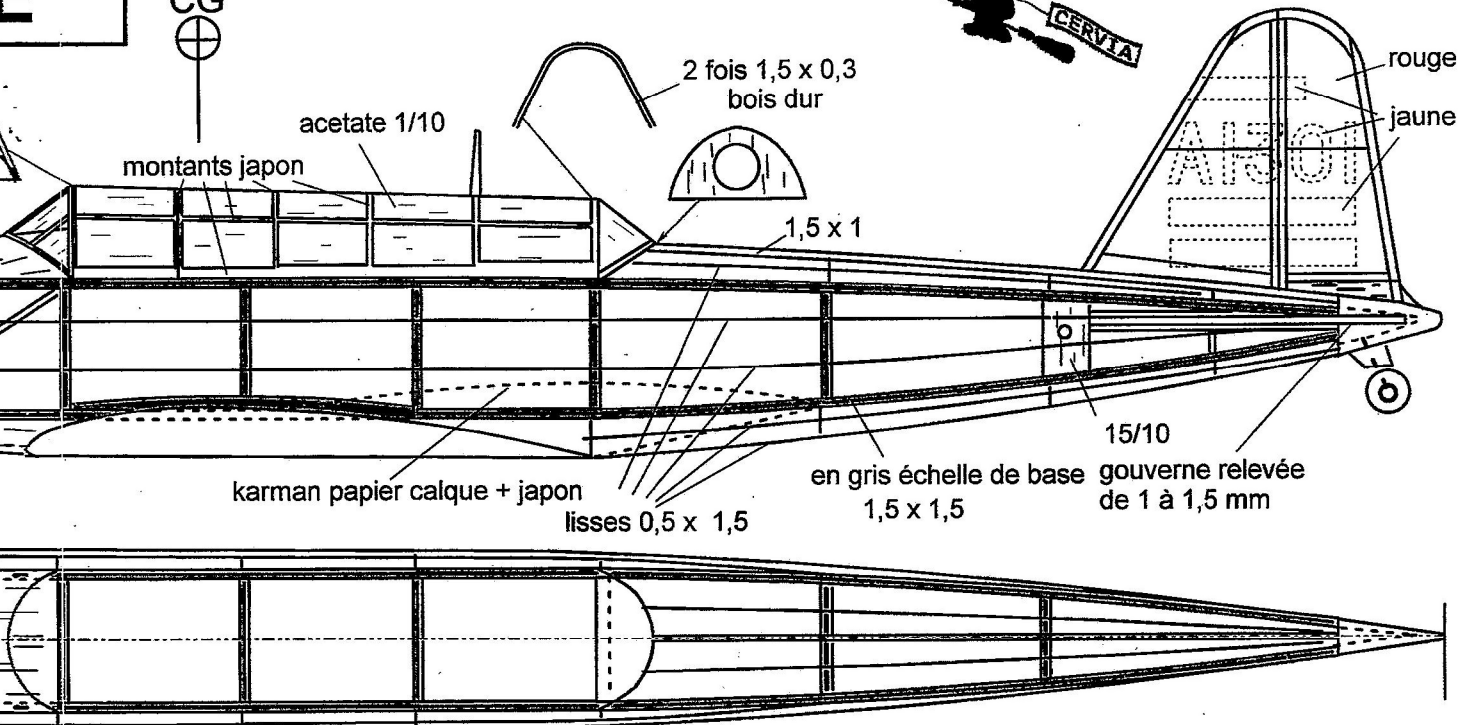
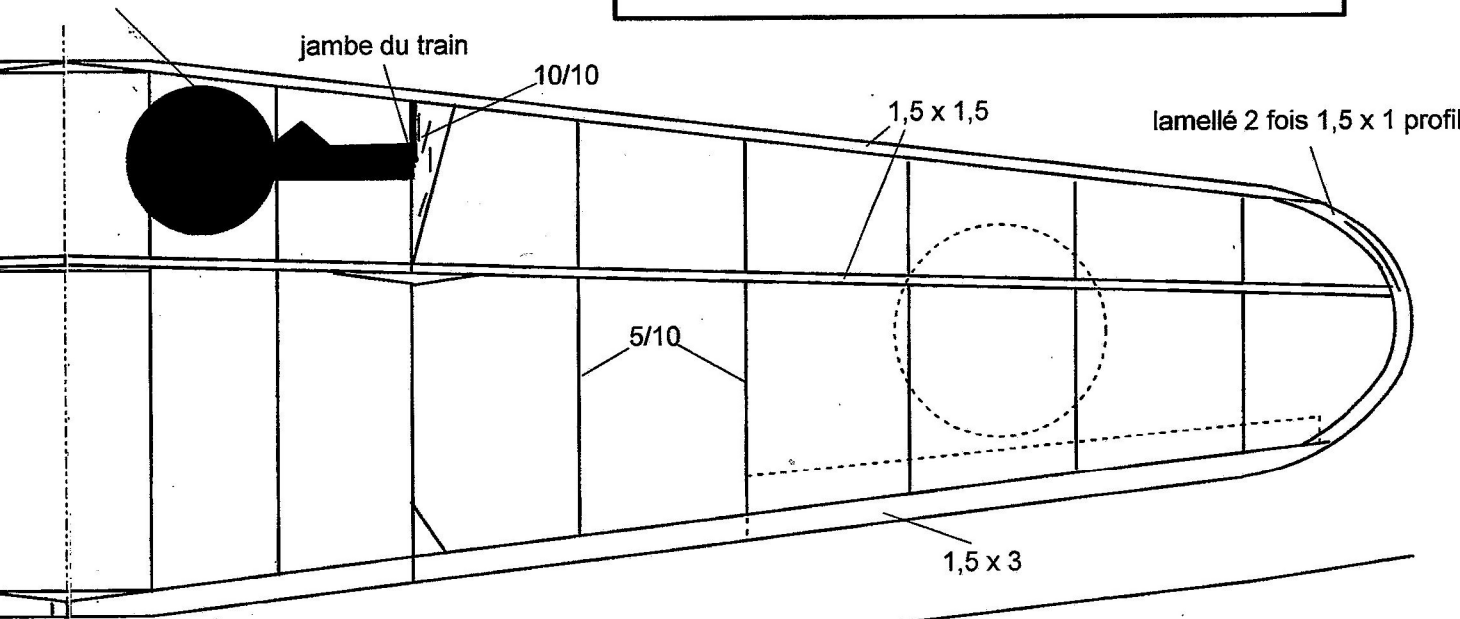


E"

CG
⊕



Hélices 130 mm pas 1,6
 Moteur une boucle de 2,2 mm longueur 350 mm
 Poids en ordre de vol avec lest 9,6 g



J C -- 4 / 2019