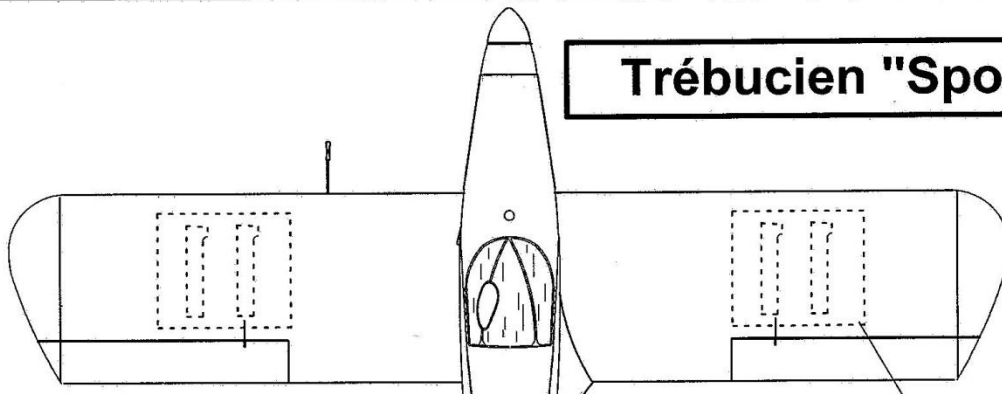
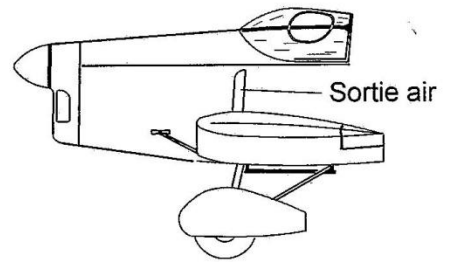
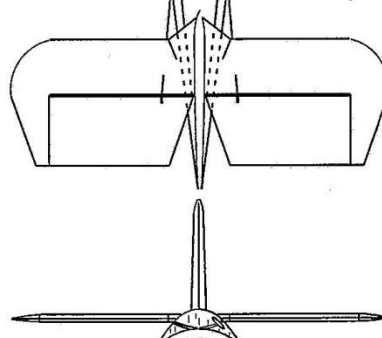


Trébucien "Sport" Type X

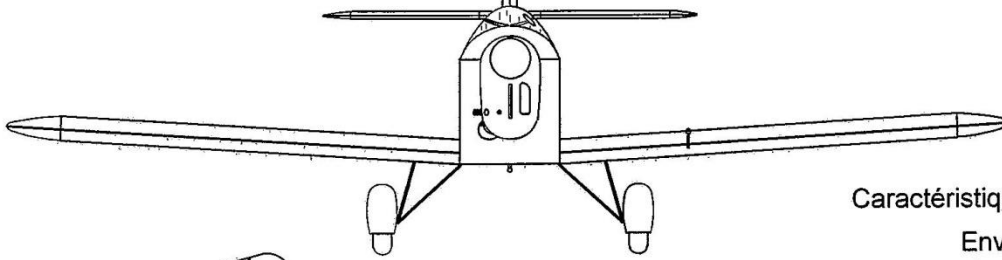


pas de karman au début

12 Heures d'Angers

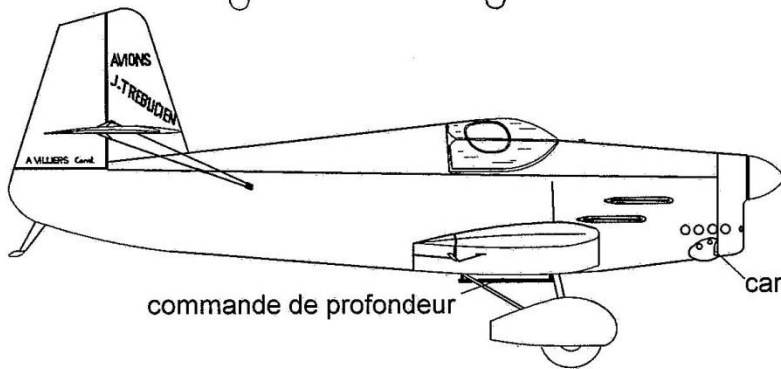


Sortie air



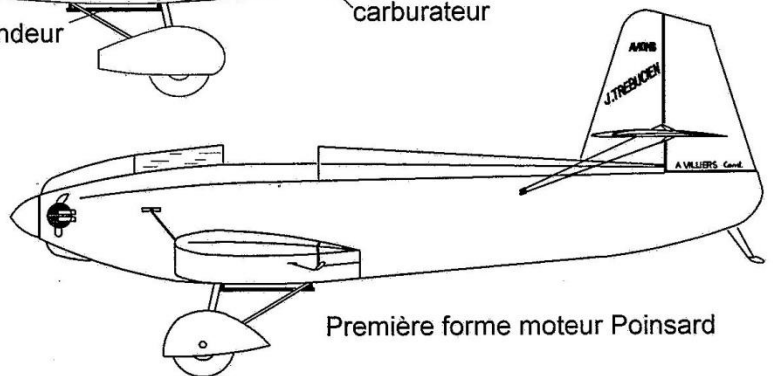
Caractéristiques les plus probables

- Envergure 6,60 m
- Longueur 5,10 m
- Surface 7,5 m²
- Poids max. 310 kg
- Vitesse max. 200 km/h



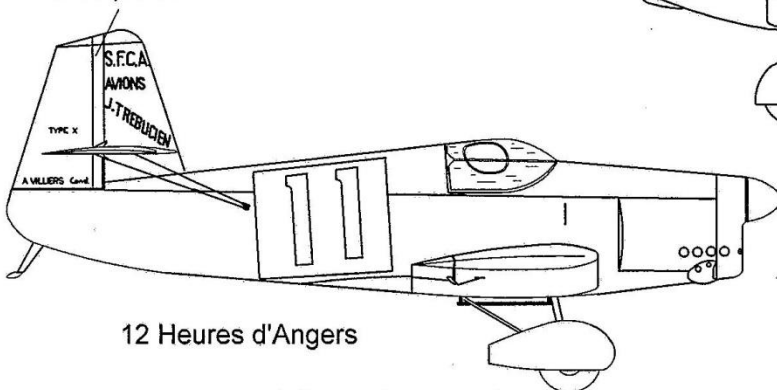
commande de profondeur

carburateur



Première forme moteur Poinard

Masque de fente



12 Heures d'Angers

J C 12 / 2018