

CG

10/10 pour toutes les nervures recouper à l'arrière

mats



F - A T A F

ctp 3/10

gouverne relevée de 4 à 6°

styro

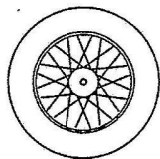
styro ou balsa comme centre



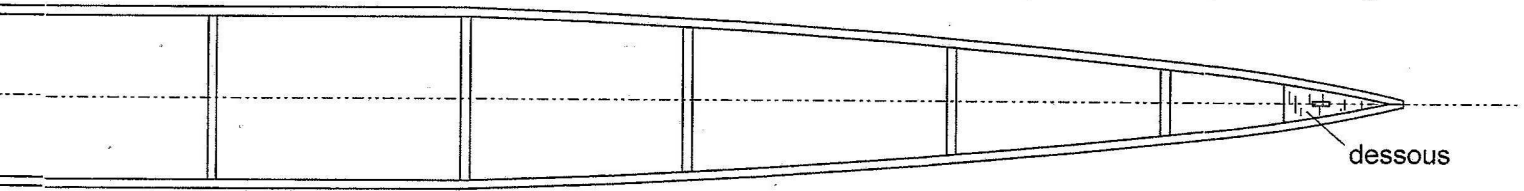
3 x 3

3 x 5 allégé

roues à rayons 20 mm  
roues pleines sur certaines photos

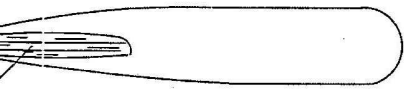


5/10



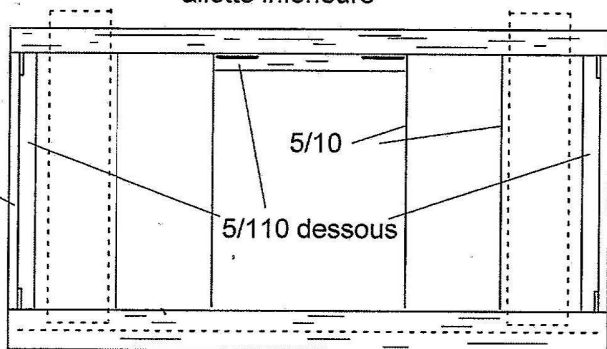
dessous

aillette inférieure



vernici  
caoutchouc

12/10

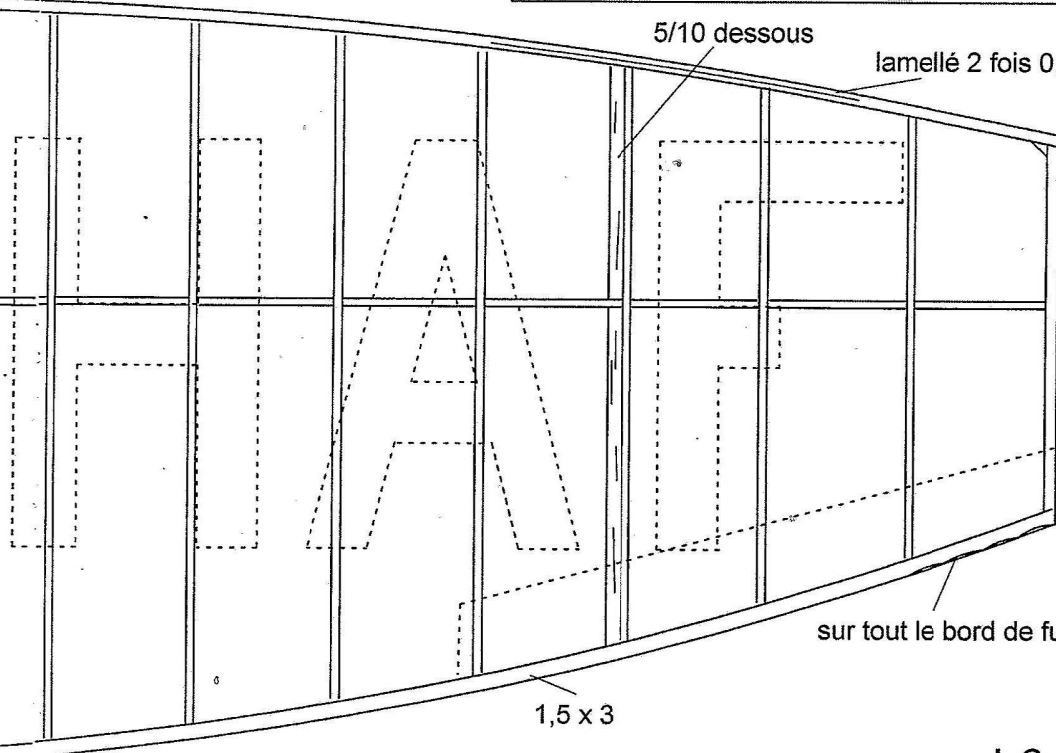


5/10

5/110 dessous

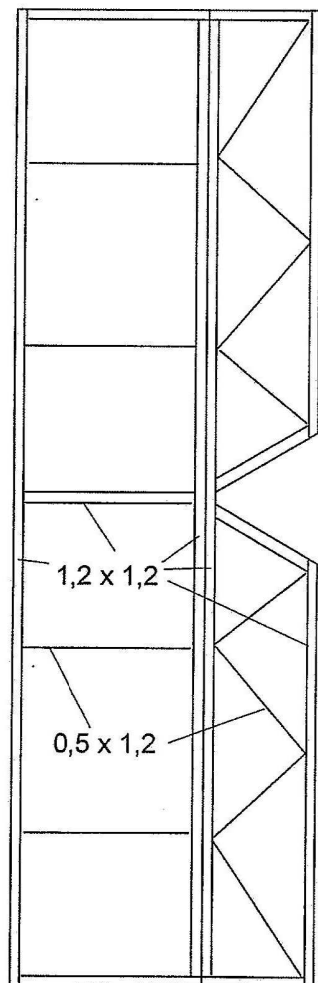
5/10 dessous

lamellé 2 fois 0,8 x 2



sur tout le bord de fuite

1,5 x 3



1,2 x 1,2

0,5 x 1,2