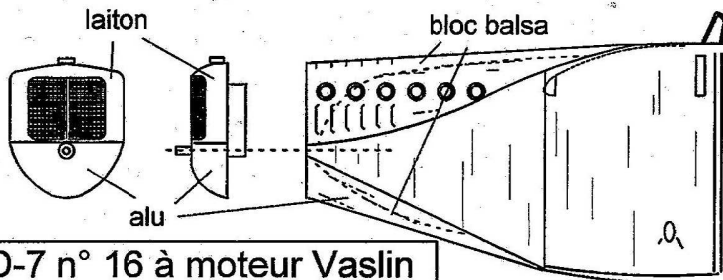


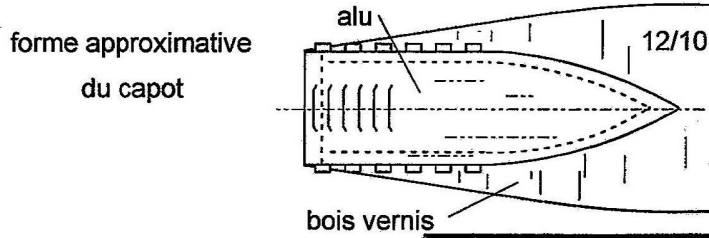
Dewoitine D - 7

Moteur Clerget

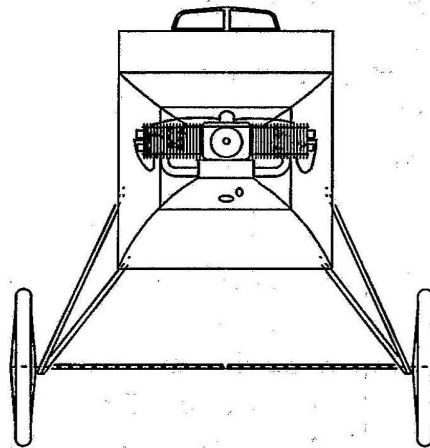
Se
pas de par



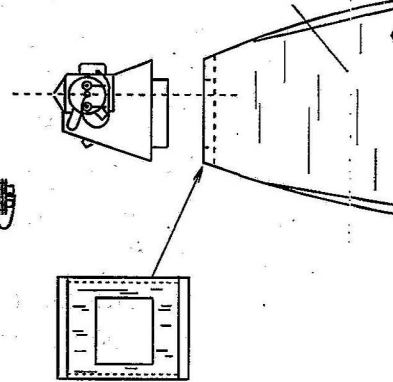
D-7 n° 16 à moteur Vaslin



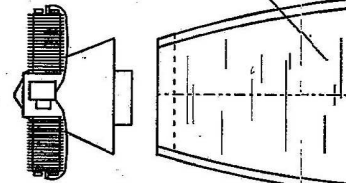
marquage dérive



12/10 léger



5/10 dessus dessous

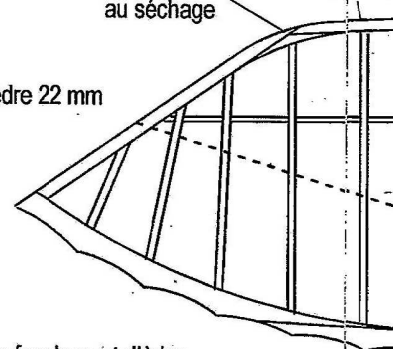


N 20

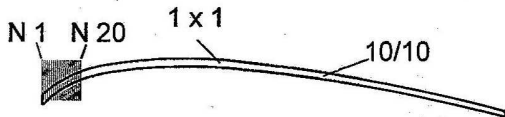
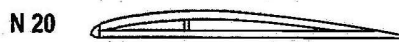
1,5 x 1,

cale 2 mm
au séchage

dièdre 22 mm



ajuster selon courbure fuselage et dièdre



gabarit pour toutes les nervures
recouper progressivement à l'avant, ajuster l'arrière

