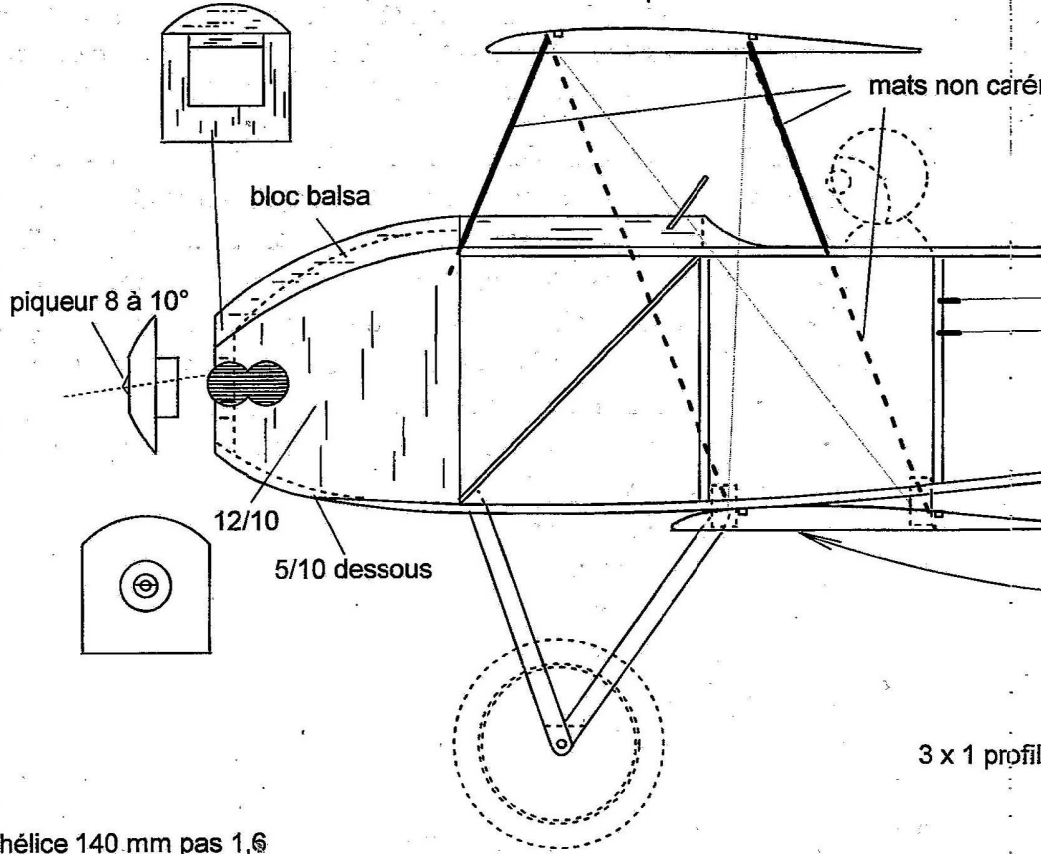
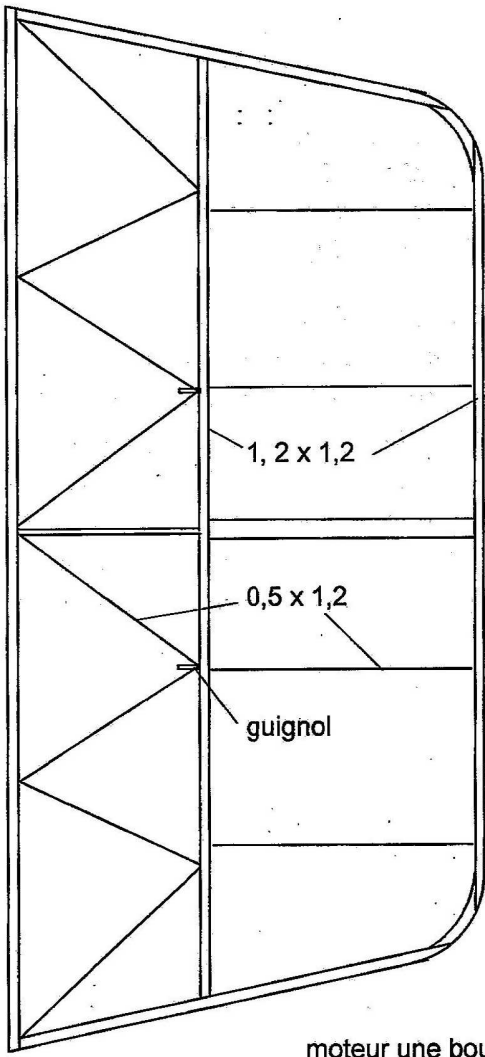




Hann



hélice 140 mm pas 1,6

moteur une boucle de 2,8 à 3 mm 350 à 400 mm

roue styro ou balsa 26 mm



dièdre nul possible
recommandé 10 mm

cale 2 mm au séchage

