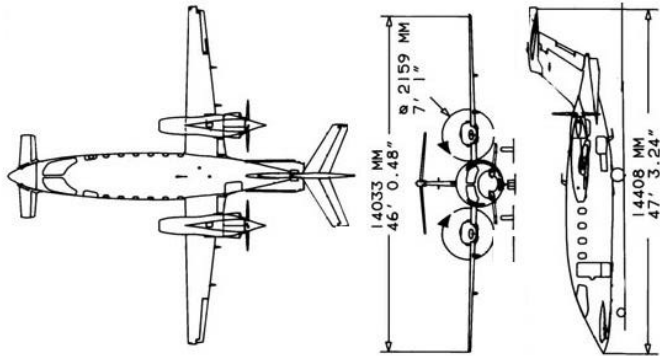


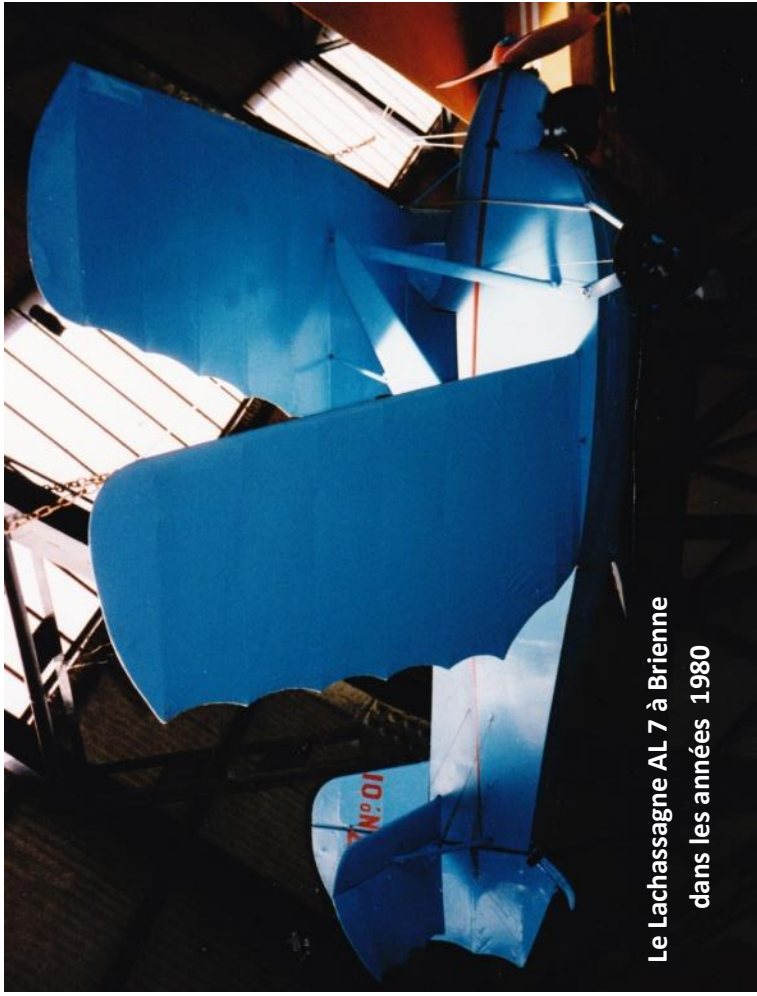


Le Piaggio Avanti passe pour être l' avion le plus efficient du point de vue aérodynamique

Le Fairchild 91, malgré ses qualités, n' a été construit qu' à 7 exemplaires, qui ont presque tous connu des carrières exotiques ou compliquées: Brésil, Japon, Espagne (des 2 côtés de la guerre civile), Egypte pendant



1999



Le Lachassagne AL 7 à Brienne dans les années 1980

