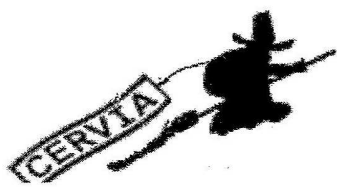
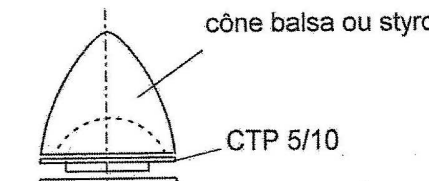
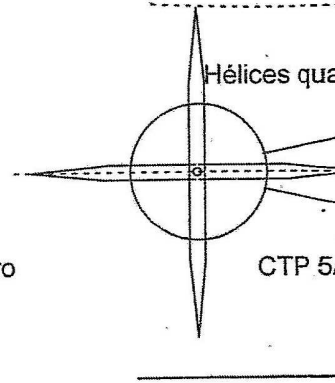
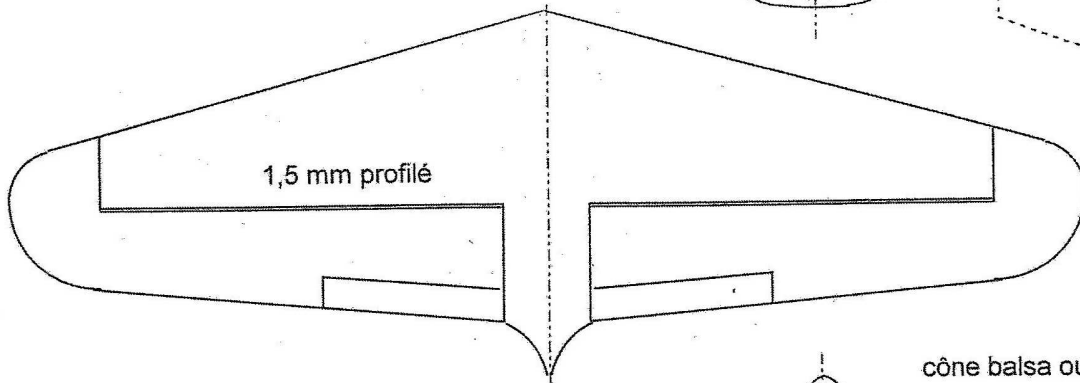
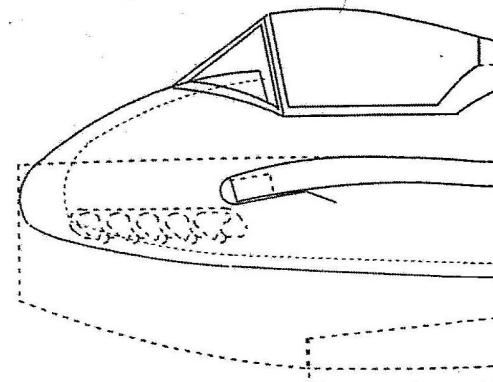
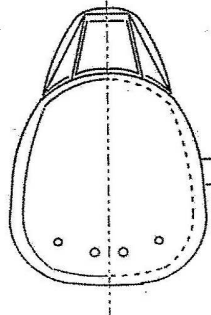
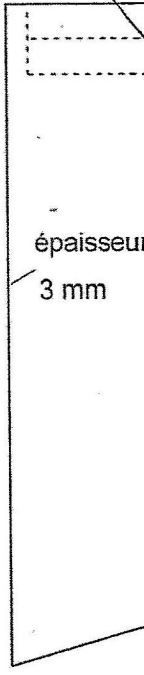
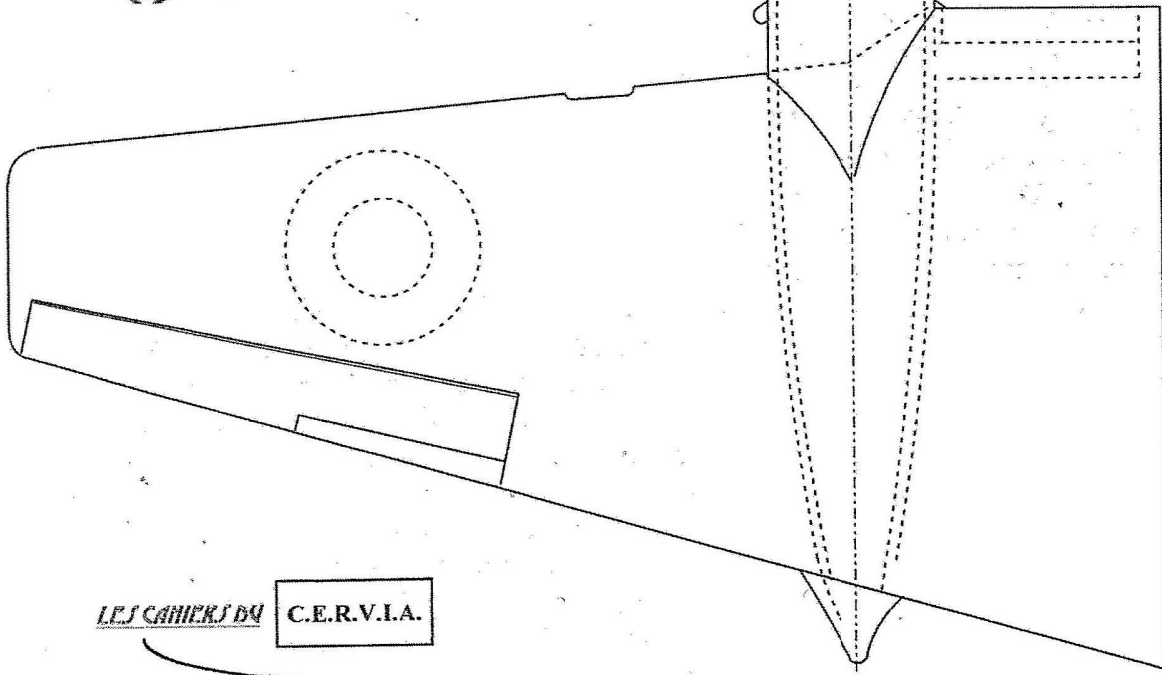


De Havilland DH-103

CG



balsa 5/10 dessous



LES CAHIERIS DU C.E.R.V.I.A.