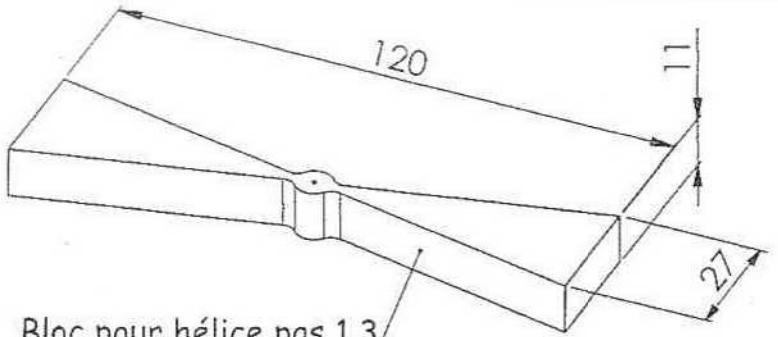


bambou Ø 1 formé à chaud

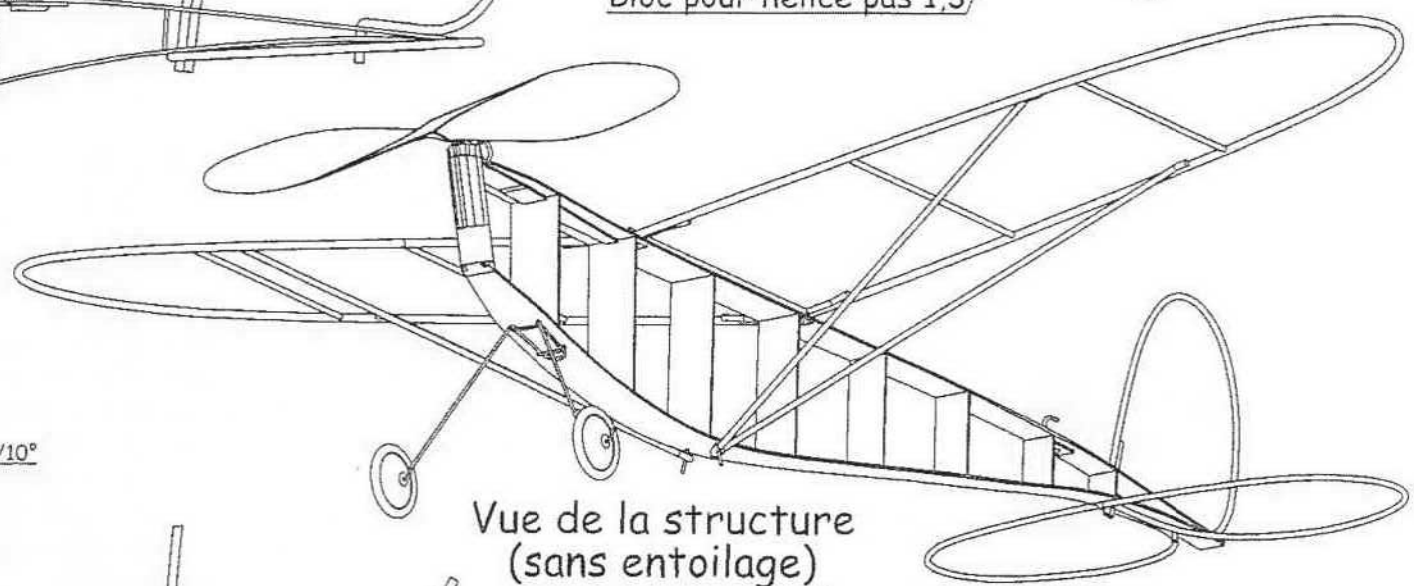
CAP 5/10°

2/10°

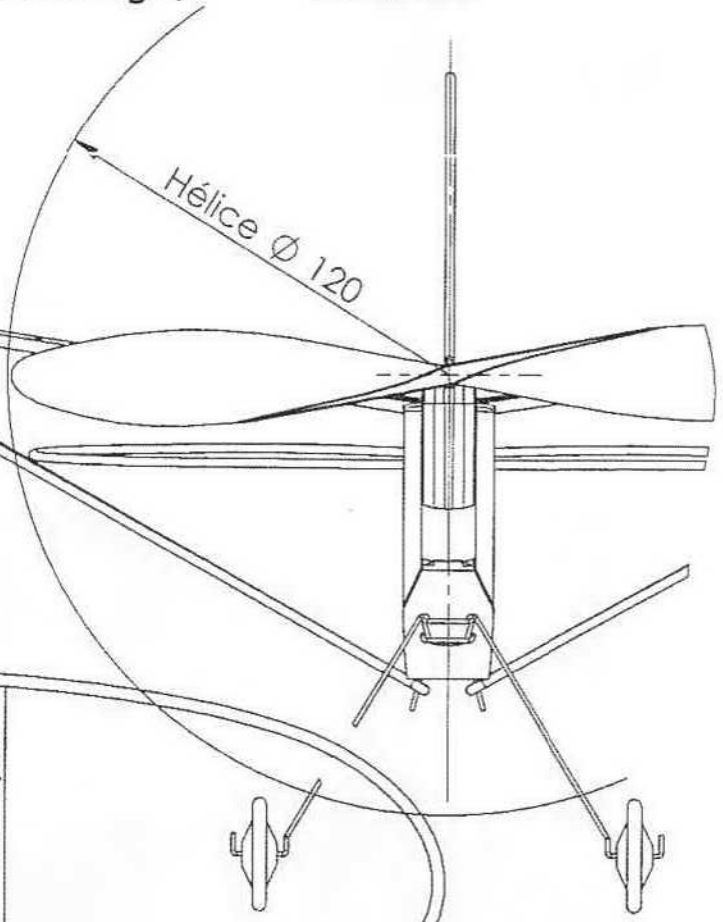
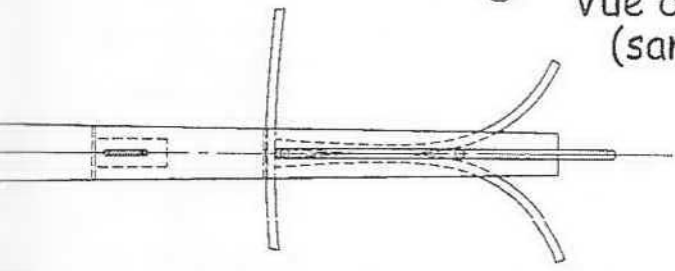


Bloc pour hélice pas 1,3

es : CAP 5/10°

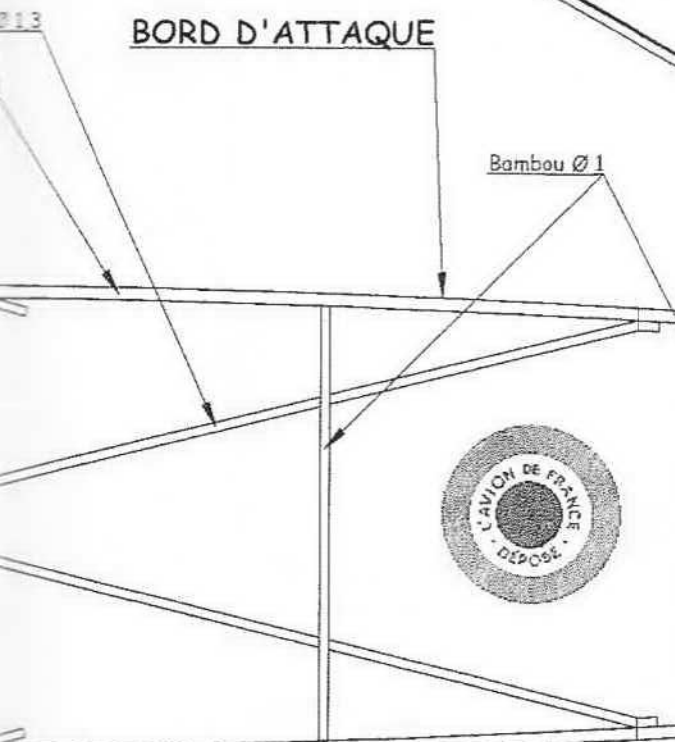


Vue de la structure (sans entoilage)



BORD D'ATTAQUE

Bambou Ø 1



BORD DE FUITE

**L'AVION DE FRANCE "AIGLE"**  
Echelle Cacahuète