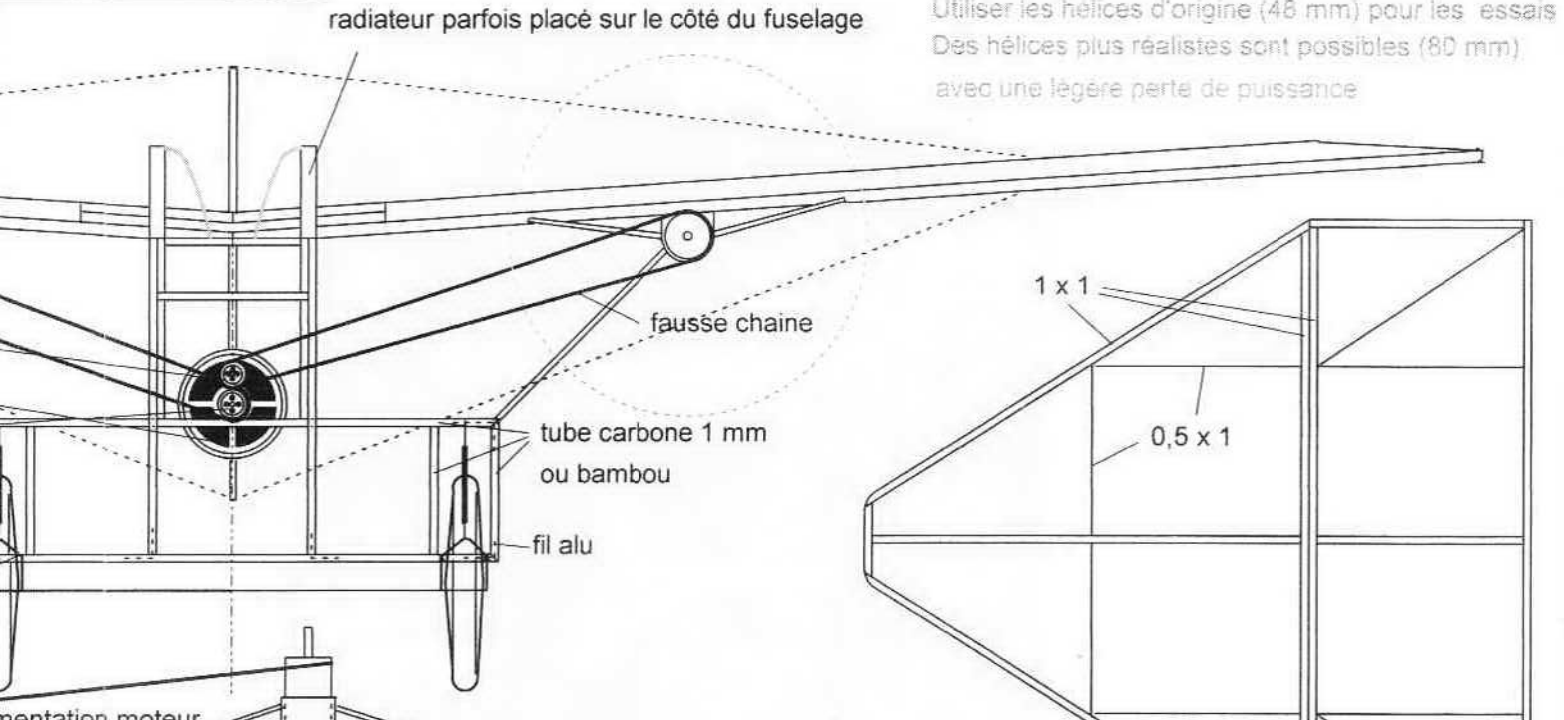
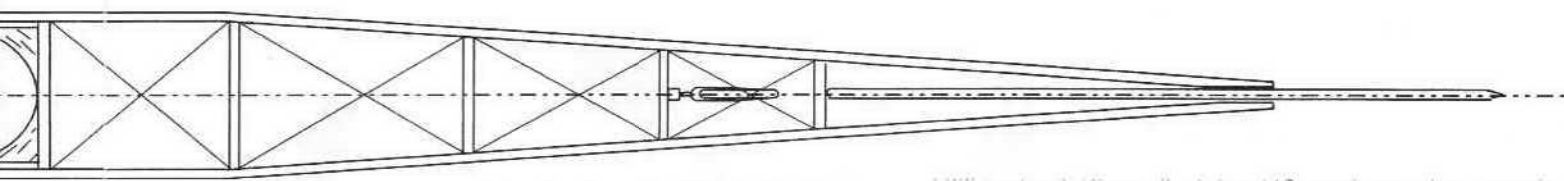
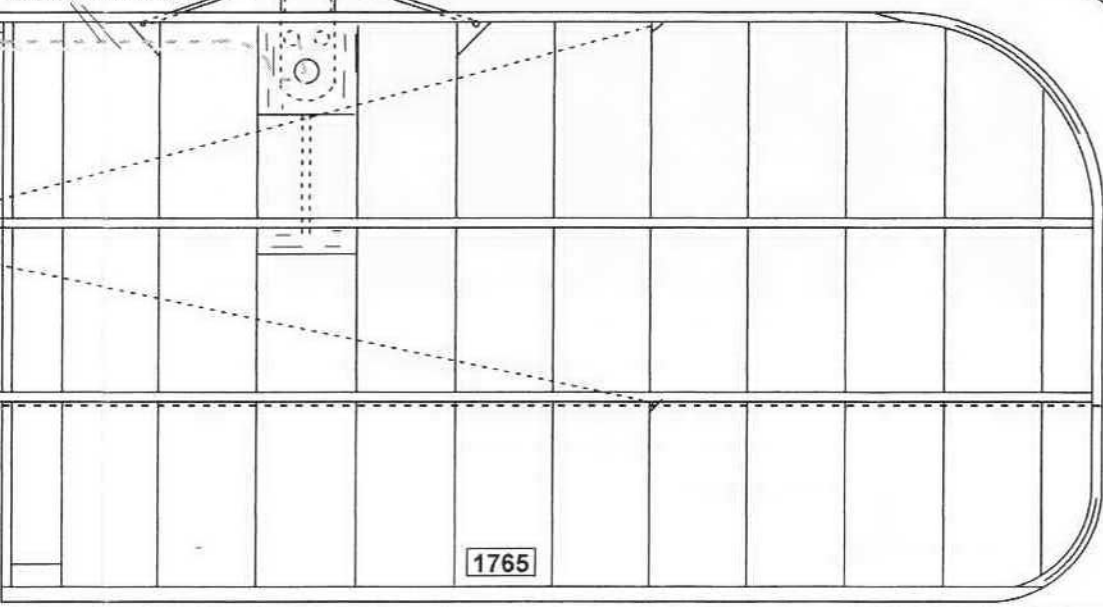
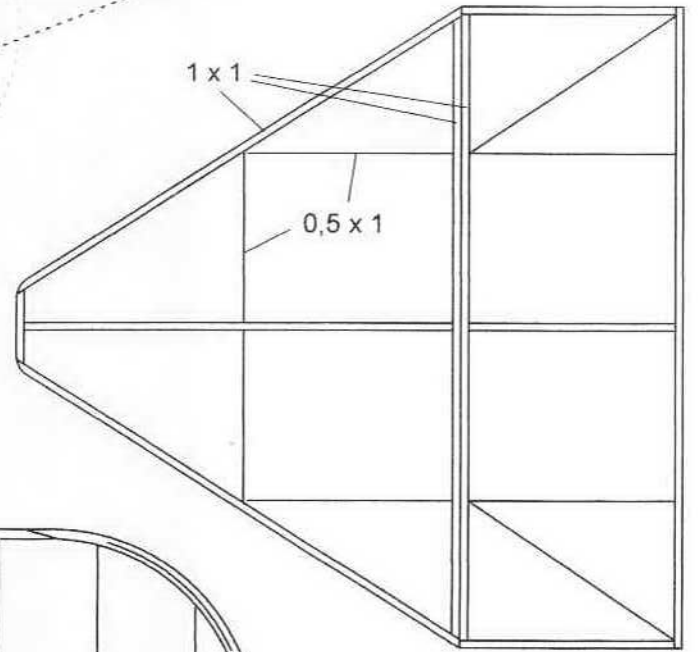


17g OK jusqu'à 20 g



Utiliser les hélices d'origine (48 mm) pour les essais  
Des hélices plus réalistes sont possibles (80 mm)  
avec une légère perte de puissance



LES CAHIERS DU C.E.R.V.I.A.

J C - 12 / 2013