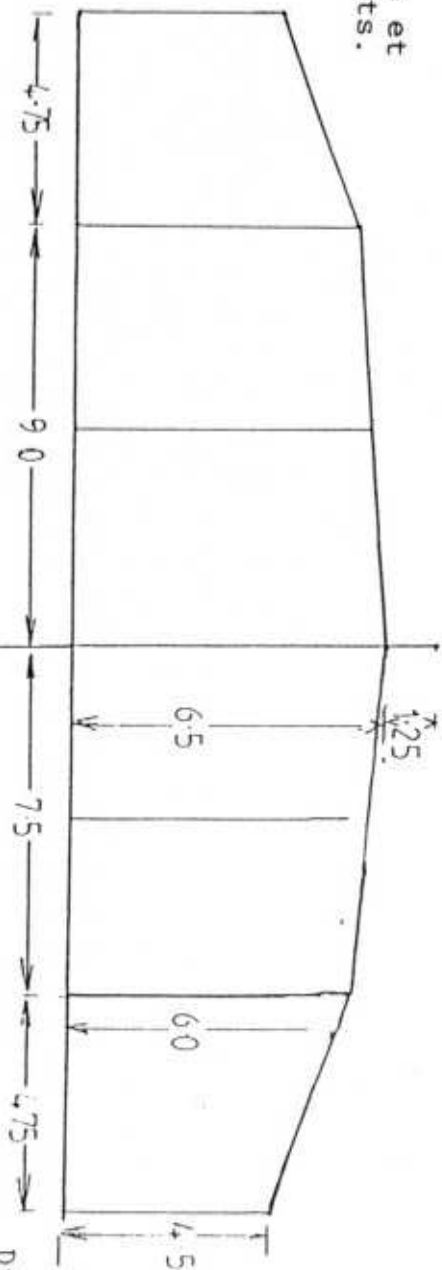
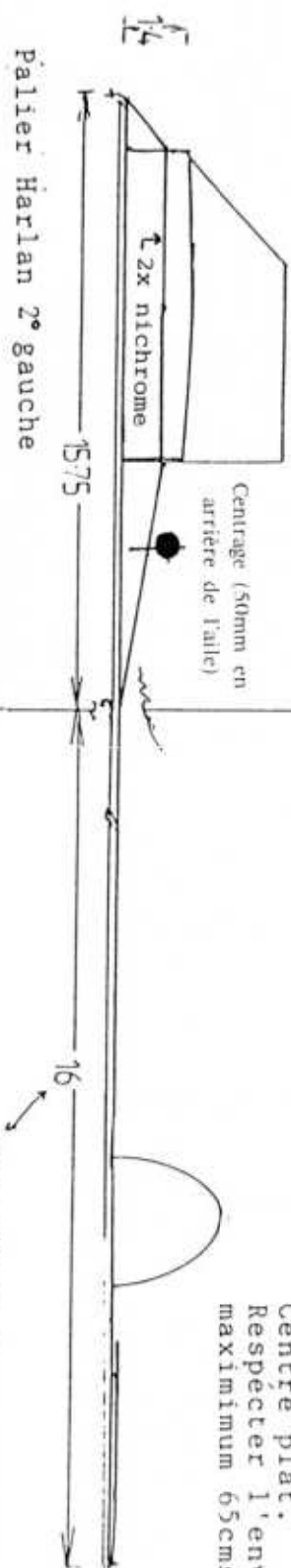


Les bouts de l'aile et du stabilo sont plats.

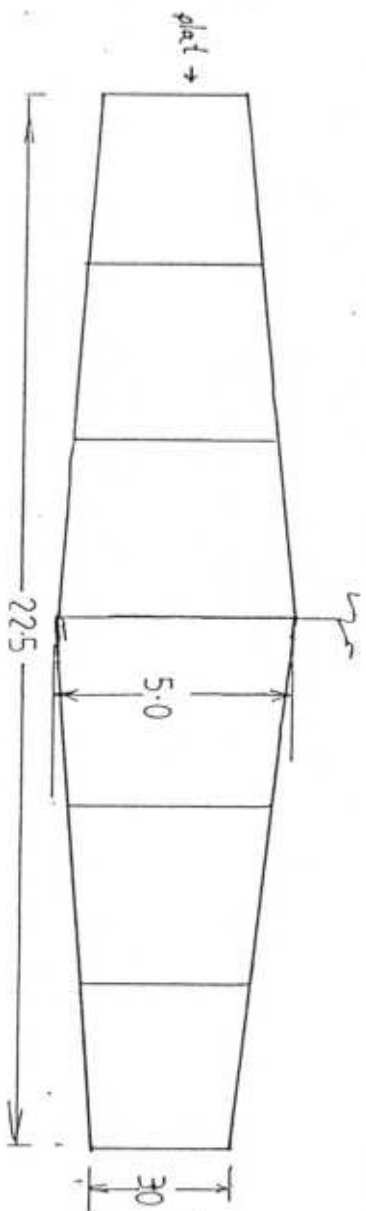


Aile BA et BF
 2,35->1.61 ->1.32
 0,8mm
 Stabilo 2,11->1.21
 0.8mm
 Nervures 0.8 x 0.635
 Helice profil 0,8 ou 0,6



Les dimensions en pouces:-
 Ponces x 2,54 = Cm

Palier Harlan 2° gauche
 Poutre Av roulé sur 6,35 Ø
 U,33mm
 Poutre Ar 6,35 -> 2,40mm
 0,21mm
 Cabane 1,5->1,3
 Tubes en Papier Japon sur l'aile
 Stabilo même 1,3 Ø



F1 D sans haubans

de MIKE H. GREEN

LES GAMIKI DV

CERVIA