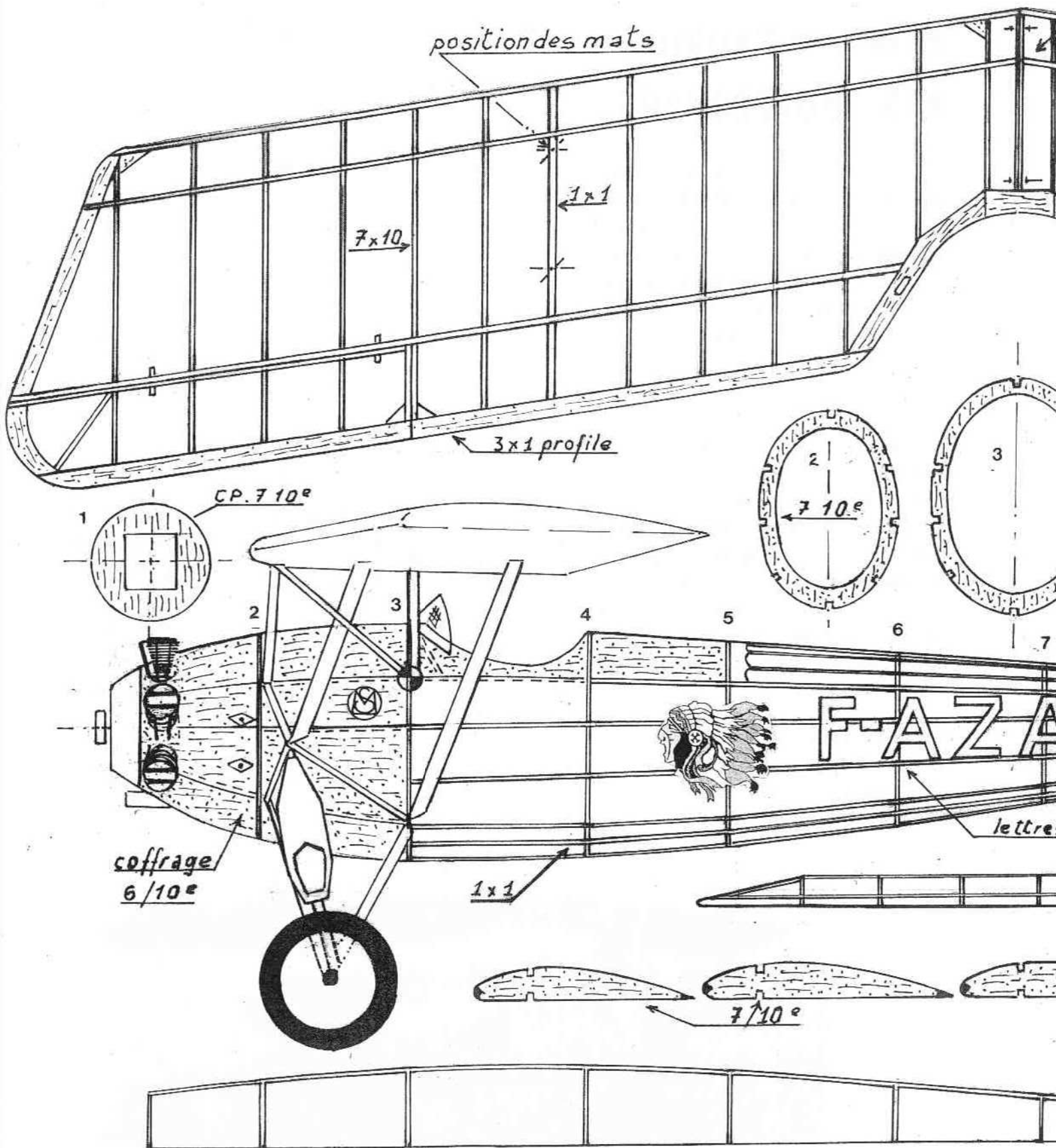


Merci à Bill Hannan pour son aide amicale



MORANE SAULNIER MS 185

Walnut électrique de Roger AIME
Avec Woodoo 25 + batterie lipo de 135 MHA

Doc. De Pilote Privé

Merci à Jiro Sugimoto pour son aide amicale

