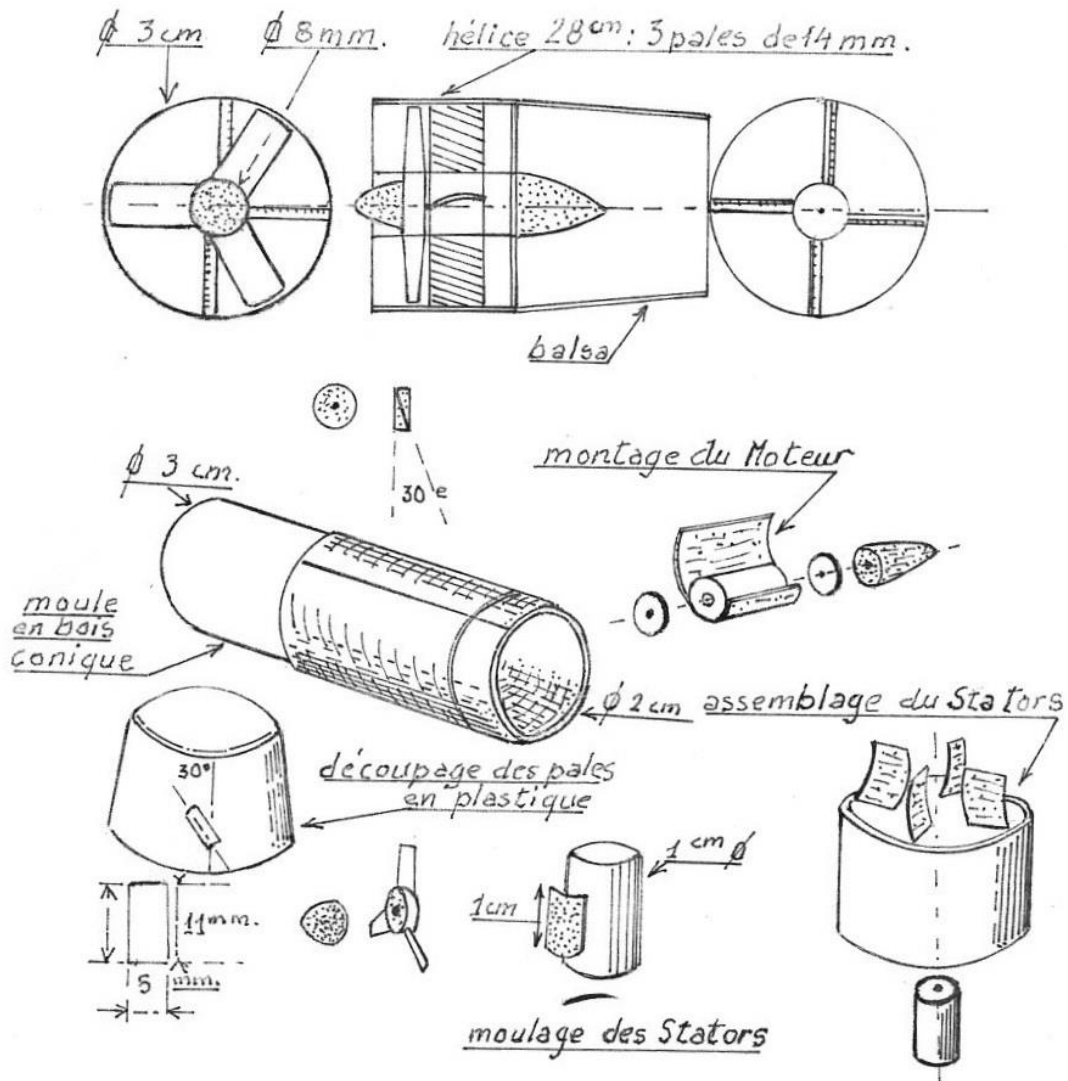


Assemblage de la turbine



moteur électrique de Didel MK 04
 Suisse

Chariot pour décollage en salle

