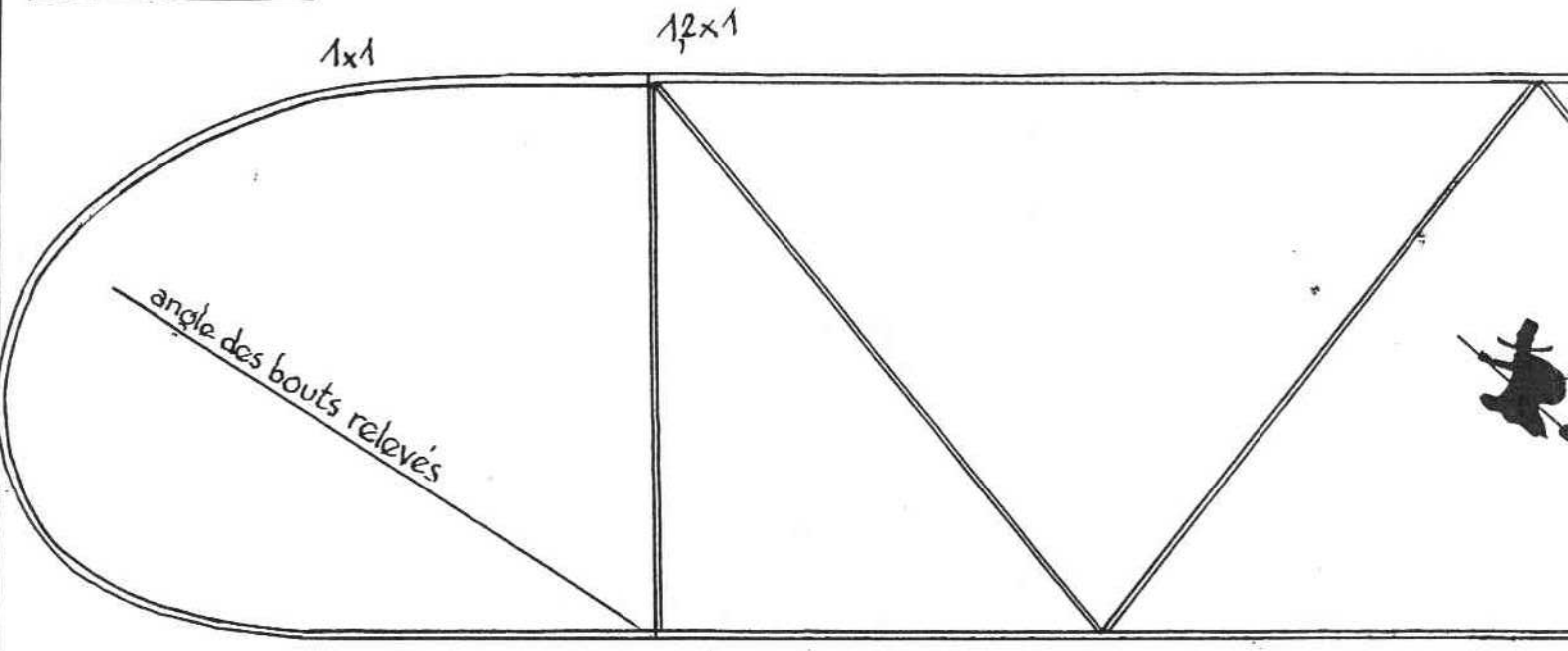
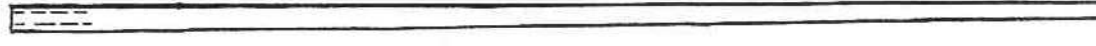


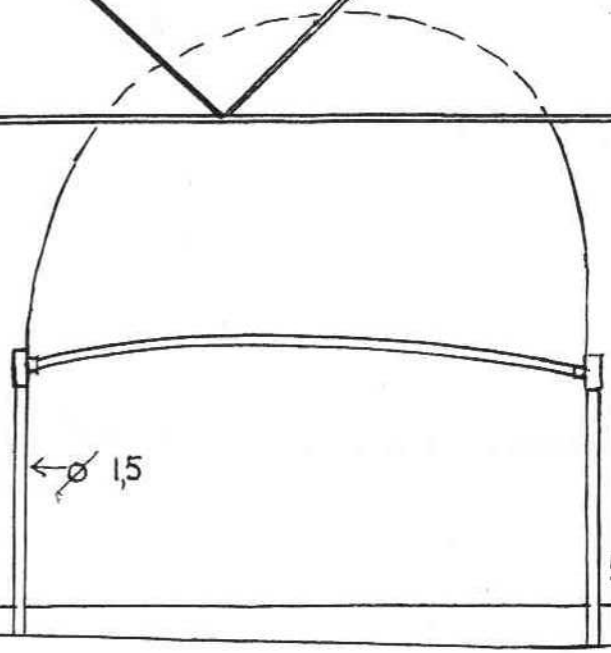
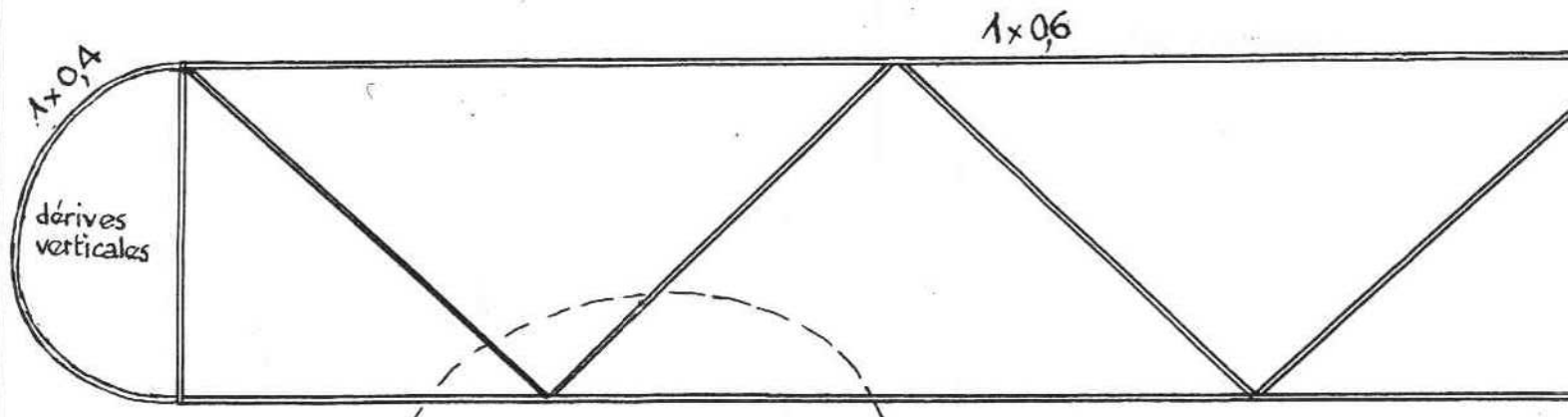
MASSES	
aille	0,29
poutre avant	0,38
poutre arriere	0,09
stabilo	0,19
hélice	0,30

motor. salle 8 à 9 mètres
0,8g pour 300 mm.

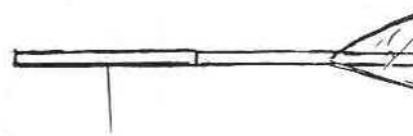


nervures obliques aile 8/10

stabilo 6/10



5x3



160%