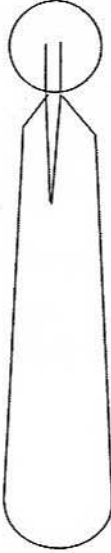


1,2 x 1,2

1,2 x 1,2  
léger

1,2 x 1,2 profilé

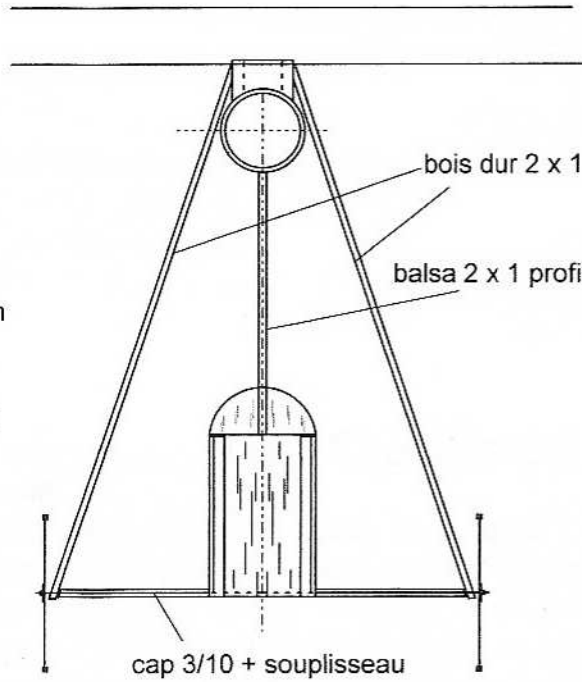
dièdre 20 mm



l'hélice de vol est à l'échelle!

Pale CTP 5/10  
vrillée à chaud  
pas relatif 1,5

moteur  
une boucle de 2,2 à 2,5 mm  
selon poids  
longueur 300 à 350 mm  
poids en ordre de vol : 8g



bois dur 2 x 1 profilé

balsa 2 x 1 profilé

blanc : tube  
bleu tra  
roug

cap 3/10 + soupisseau

tube conique ba  
ou bloc allégé au

bloc allégé

tube balsa 5/10 + papier

anneau de  
ctp 3/10

cône balsa

ctp 5/10

ctp 3/10

pare brise

B

5/10

1,2 x 2 profilé

A

Les cahiers du C.E.R.V.I.A.

# Heaven

# Rubber Bandit