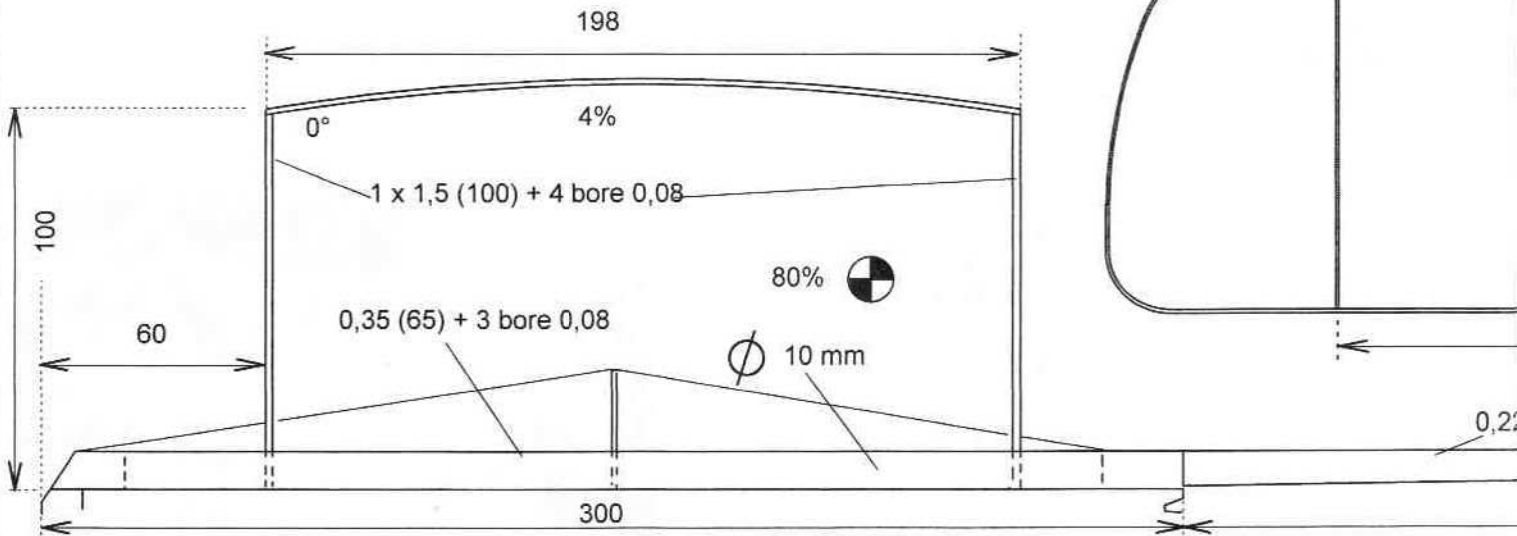
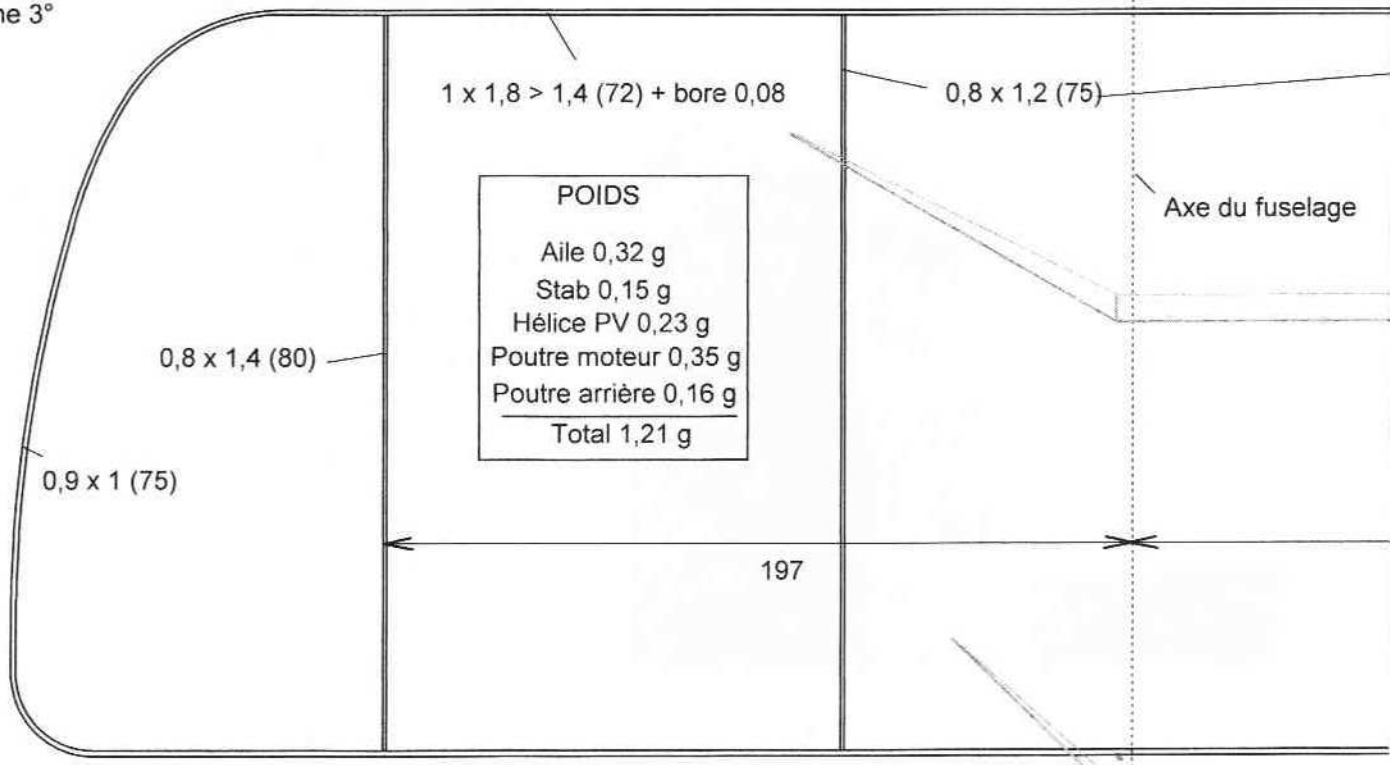


Toutes mesures en millimètres  
 Entre parenthèses densité en g/dm<sup>3</sup> (100 g/dm<sup>3</sup> = 6 lb/sq ft)

Echelle 1/2



piqueur 1°  
 gauche 3°



POIDS	
Aile	0,32 g
Stab	0,15 g
Hélice PV	0,23 g
Poutre moteur	0,35 g
Poutre arrière	0,16 g
<b>Total</b>	<b>1,21 g</b>

