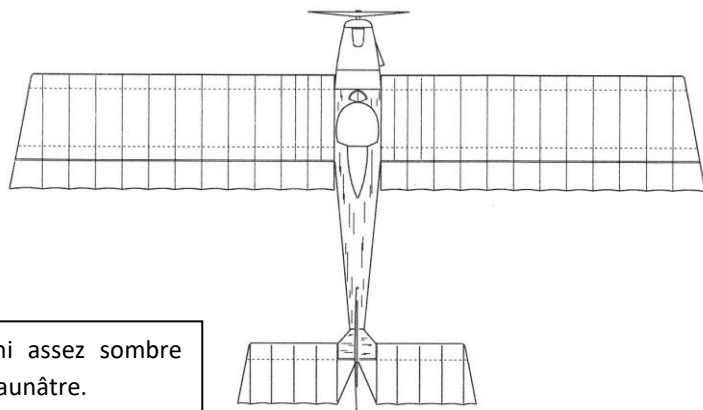
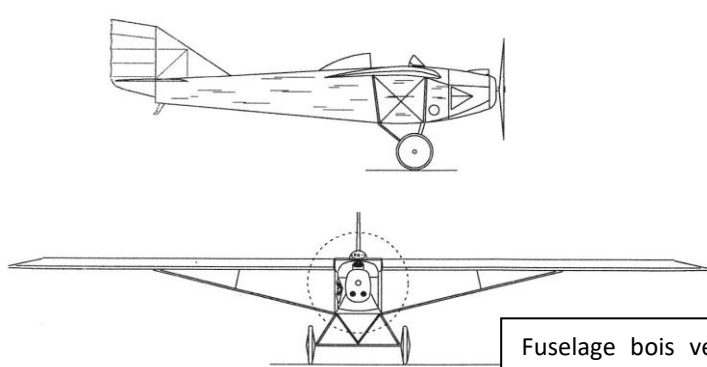


# L'Avionnette Peyret



L'ascendance planeur est assez évidente, avec de grands empennages qui devaient permettre l'utilisation en planeur à faible vitesse. Le moteur Sergant (ou Sergent ou Sergeant, on trouve les trois orthographes dans les journaux de l'époque!) provenait de l'automobile, et, tournant à 3300 t, exigeait un réducteur, ce qui avait du moins l'avantage de permettre une grande hélice (1,75 m) améliorant un peu le rendement d'un ensemble qui n'était pas très léger, pour une puissance théorique de 16 ch. La structure, elle, était légère (peut-être trop), c'était la spécialité de Peyret. L'aérodynamique était assez soignée, avec en particulier un bon carénage du moteur, assez rare à l'époque et, semble-t-il, pas de commandes extérieures.

Le croquis et les nombreuses dimensions données dans Les Ailes, plus les originaux des photos ci-dessous permettent de reconstituer un plan un peu plus détaillé et, espérons-le, plus exact.



## Caractéristiques générales :

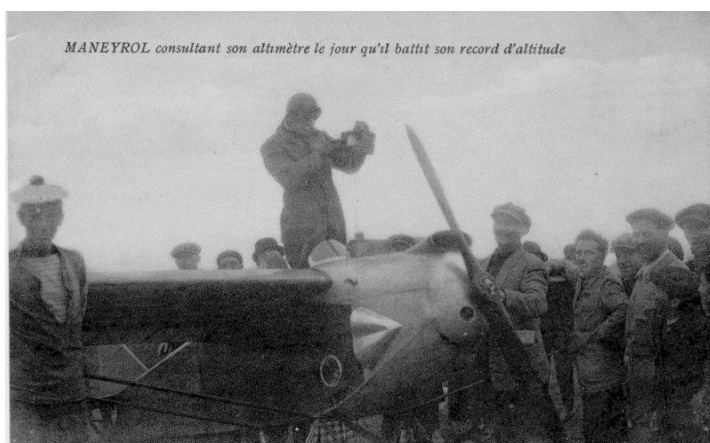
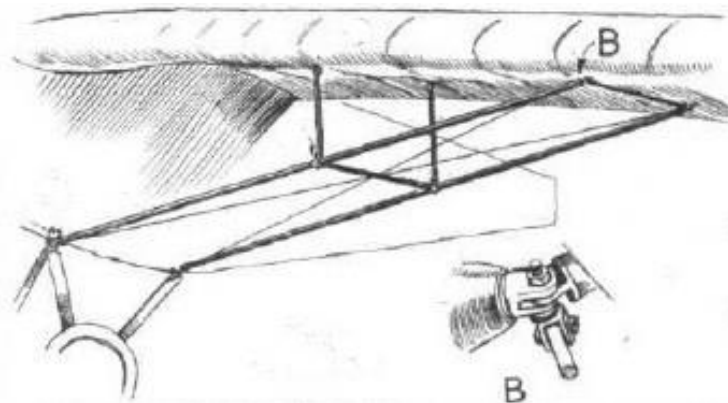
Envergure : 9 mètres 85 ;  
Longueur : 5 mètres 57 ;  
Hauteur : 1 mètre 90 ;  
Surface : 15 mq 30 ;  
Poids à vide : 150 kilos ;  
Poids en charge : 240 kilos ;  
Charge au mètre carré : 16 kilos 600 ;  
Charge au cheval : 16 kilos 600 ;  
Coefficient de sécurité : 9.

## Performances :

Vitesse minimum : 35 à 40 kms-H.  
Vitesse maximum : 100 kms-H.  
Plafond : 4.000 mètres.

Fuselage bois verni assez sombre  
ailes toile enduite jaunâtre.

Capot, appui-tête, mats, roues alu,  
15 dans carré blanc sur gouvernail  
et peut-être sous les bouts d'ailes.



MANEYROL consultant son altimètre le jour qu'il batit son record d'altitude

Ci-dessus le haubanage, dont la rupture fut la cause probable de la catastrophe.

La photo de Maneyrol fournit de nombreux petits détails. Celle de Flight en bas à gauche est malheureusement mal reproduite sur Internet.

