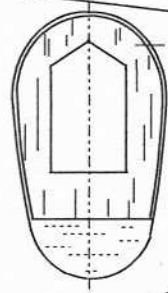
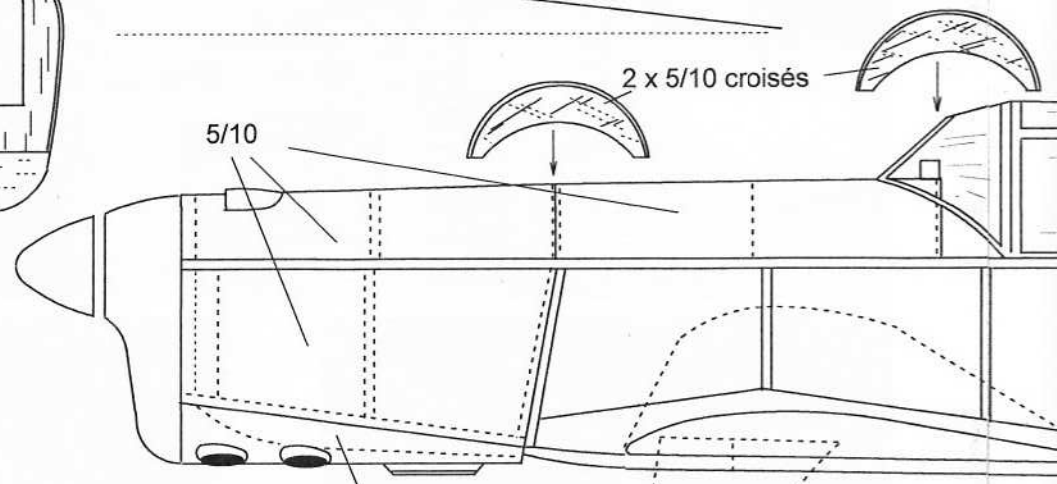
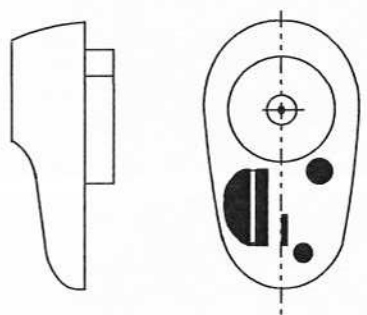


dièdre 20 mm



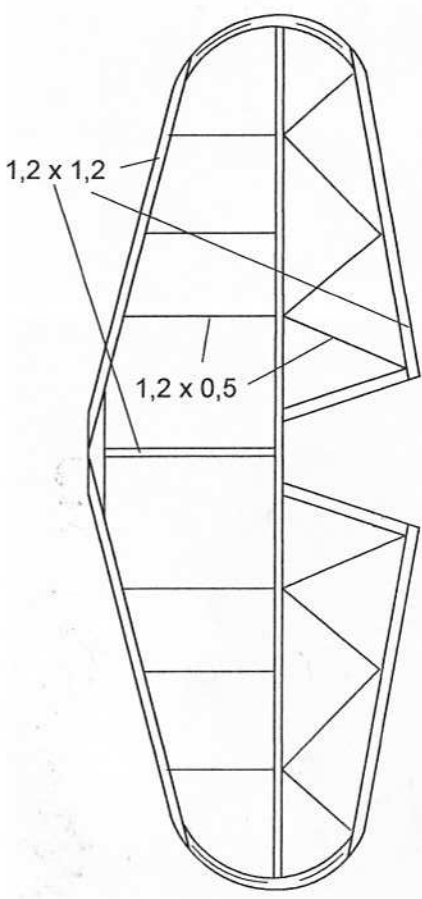
15/10



2 x 5/10 croisés

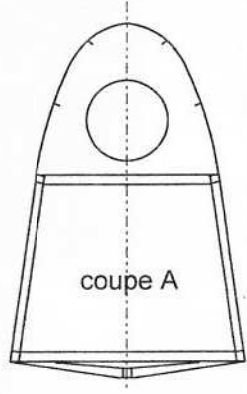
5/10

bloc balsa

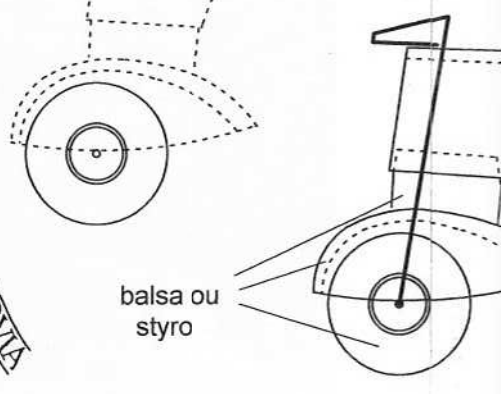
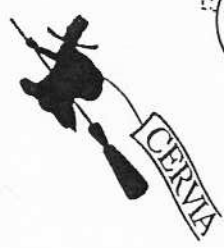


1,2 x 1,2

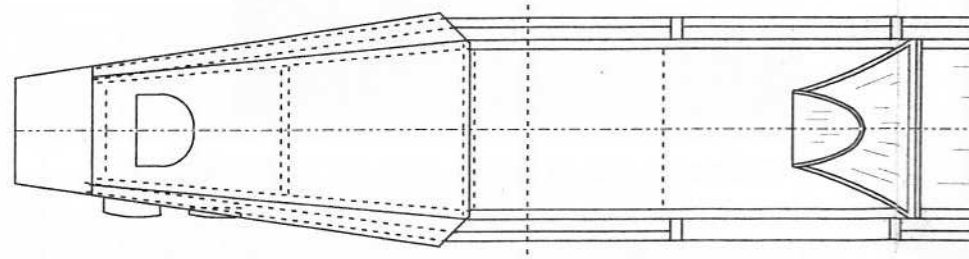
1,2 x 0,5



coupe A



balsa ou styro



Les cahiers de C.E.R.V.I.A.