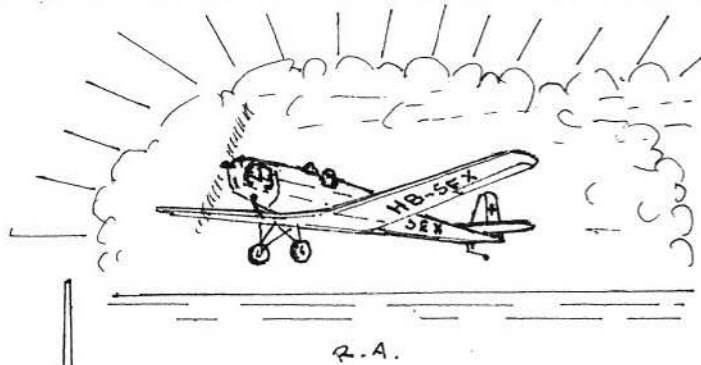
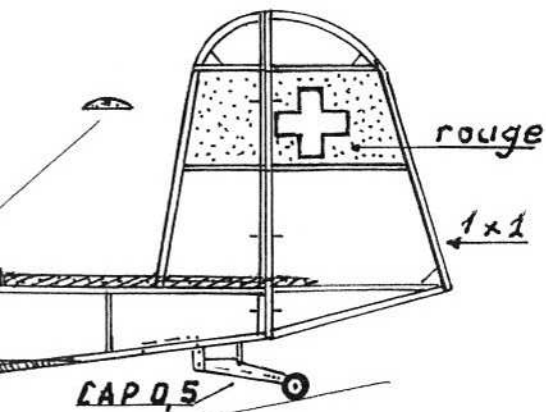
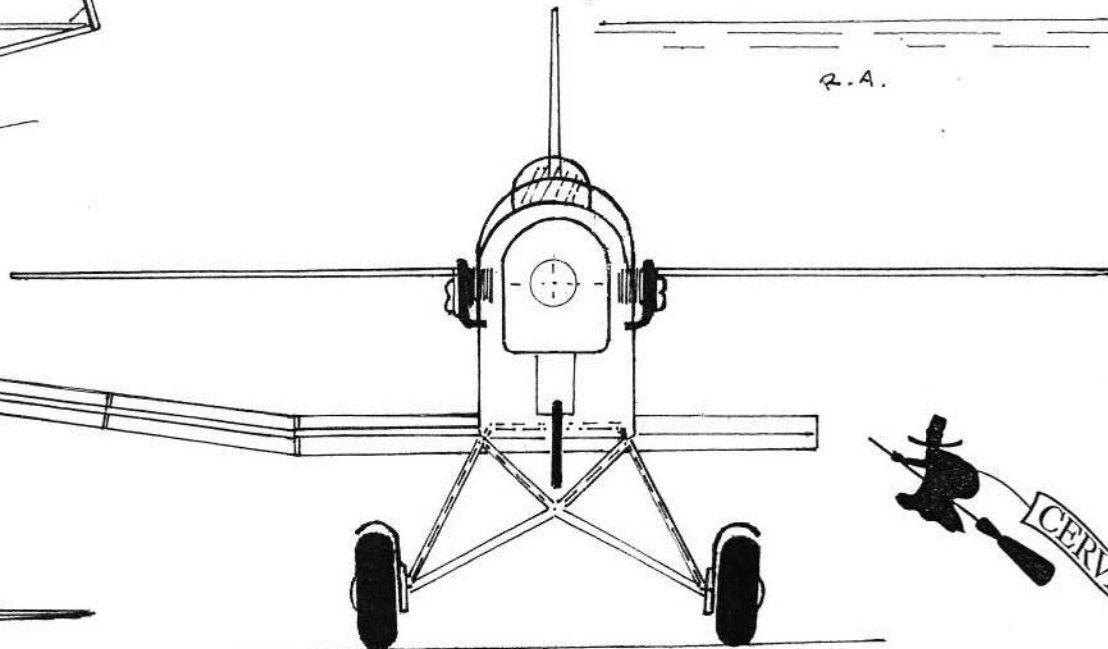


Pour trouver moteur + batteries voir site :  
[www.atomicworkshop](http://www.atomicworkshop.com) England

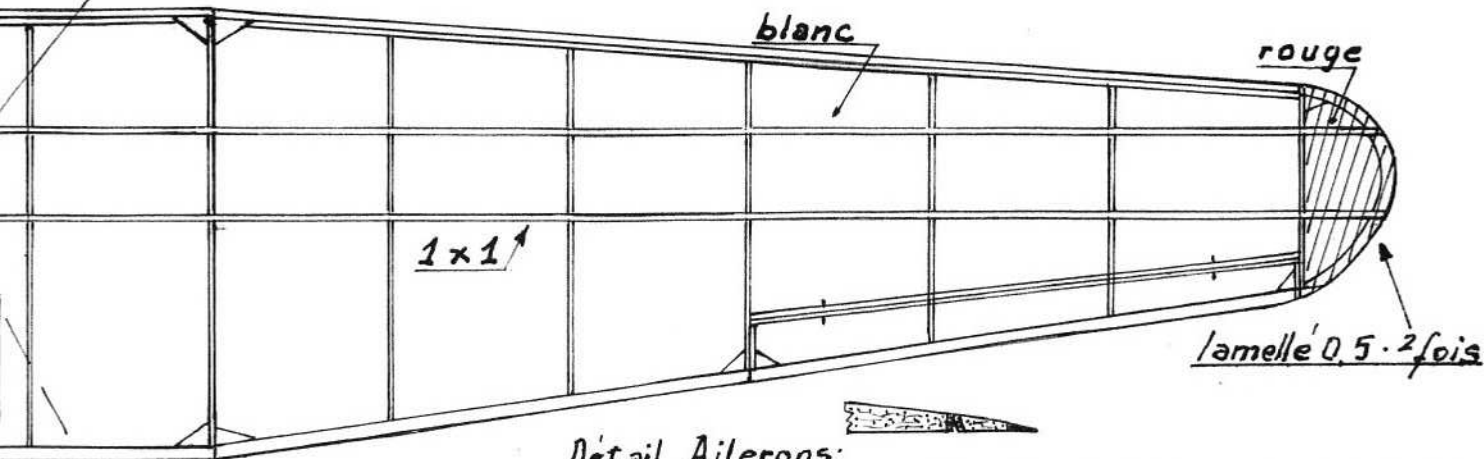


lattes noires

lattes 1,2x1,2



Prise



Détail Ailerons:

Ah.  
 interrupteur  
 de cuivre enroulée 5/10<sup>e</sup>  
 un fil de cuivre 8/10<sup>e</sup>  
 sur un bloc balsa

## Der ERLA 5 année 1933

**Peanut électrique 23 cm de Roger AIME  
 Moteur Voodoo 10 + batterie lipo de 80 MAh**

Merci à Alfred GENTHER pour son aide amicale  
 Champion Suisse en maquettes volantes