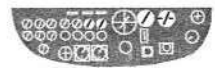
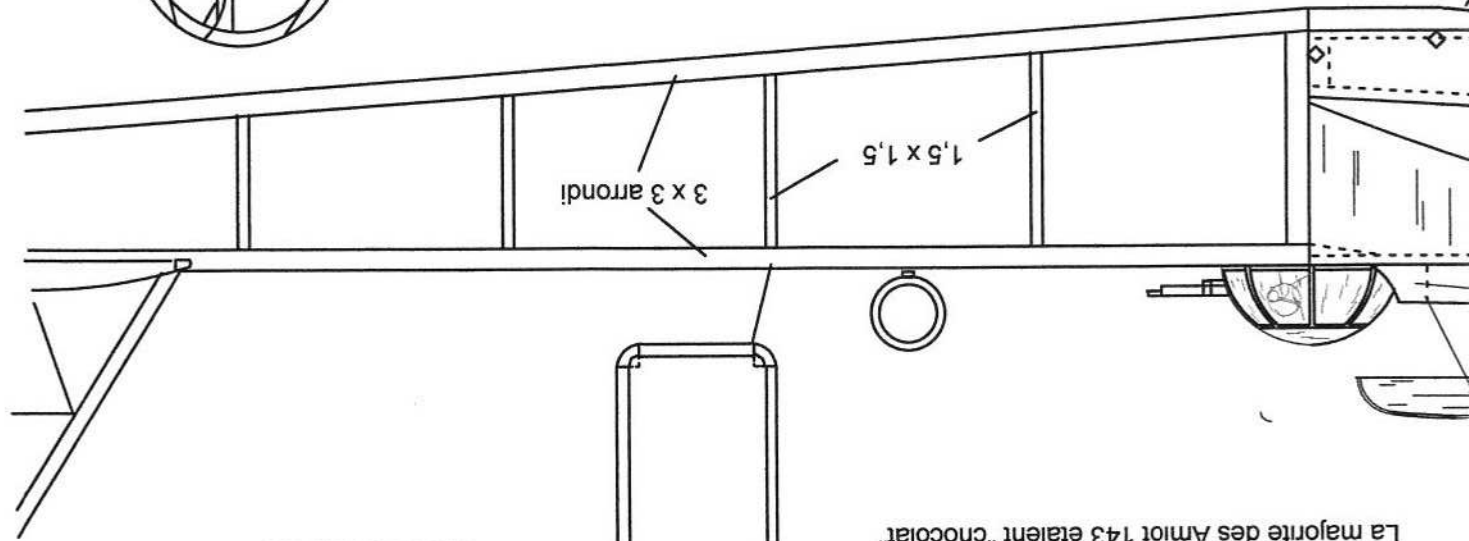
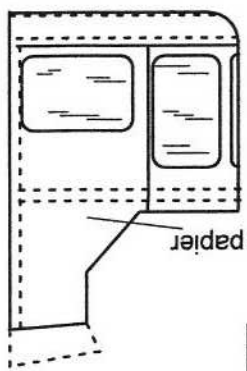
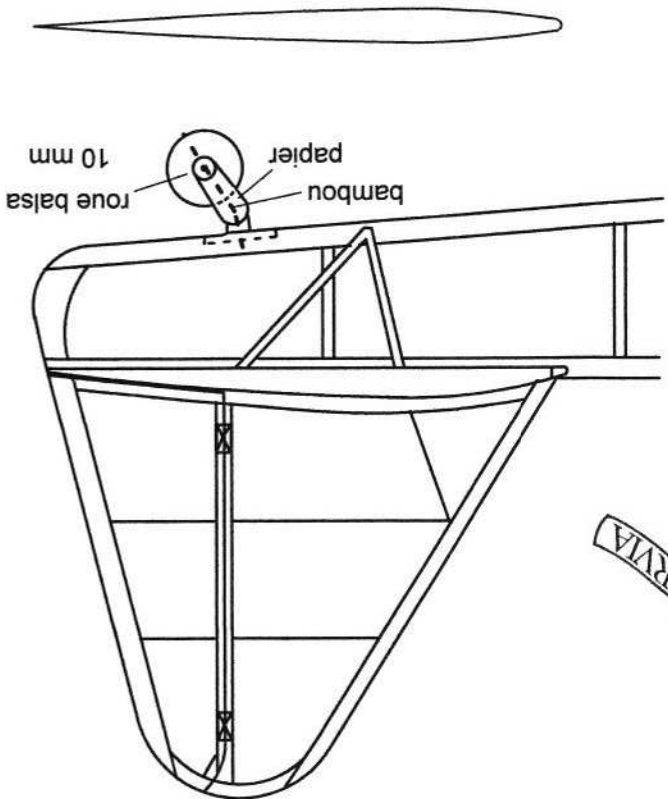
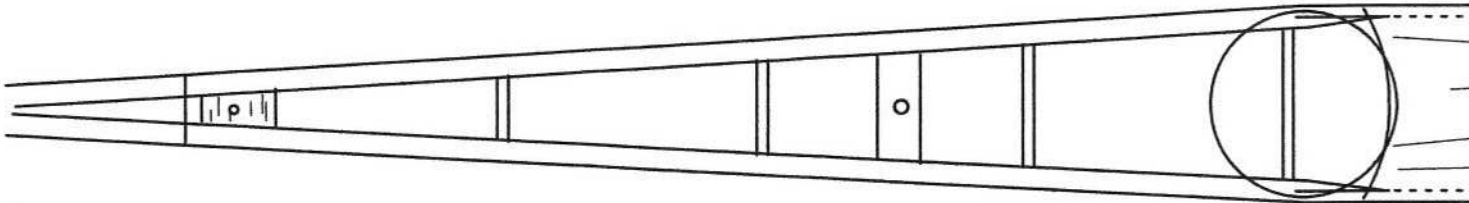


AMIOT 143

pour deux moteurs KP-00



La majorité des Amiot 143 étaient "chocolat"
 Pour assurer un aspect homogène, le modèle est
 entièrement recouvert en papier japonais bleu avant
 peinture bleu nuit (y compris parties en papier)