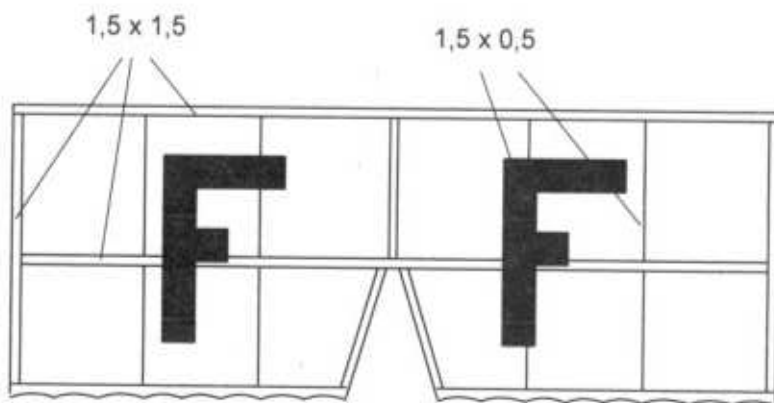
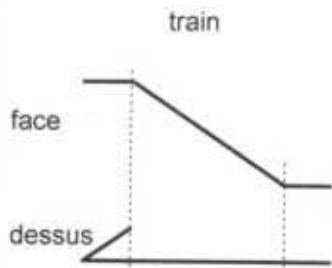
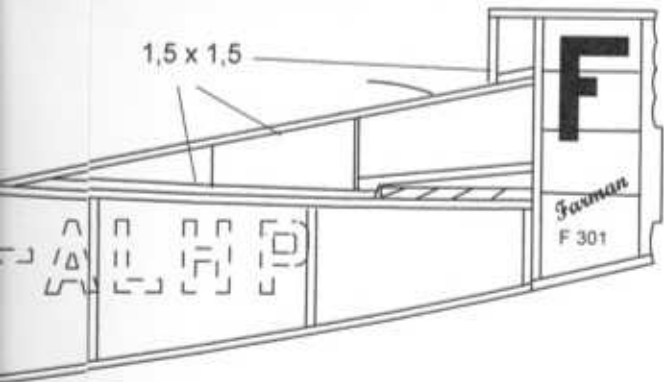


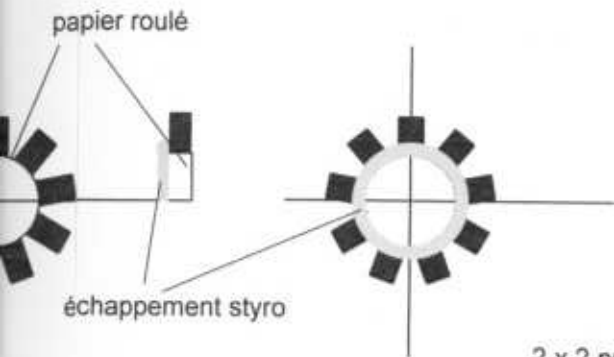
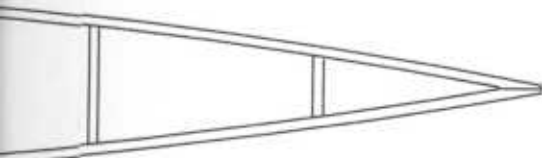
Farman 301

Semi-maquette
pour RC différentielle

F-ALHP



Remarque : en réduisant ce plan à 90 %
on obtientune Cacahuète



Les cahiers de C.E.R.V.I.A.

Dièdre 5 à 10 mm



J C 09 - 2009