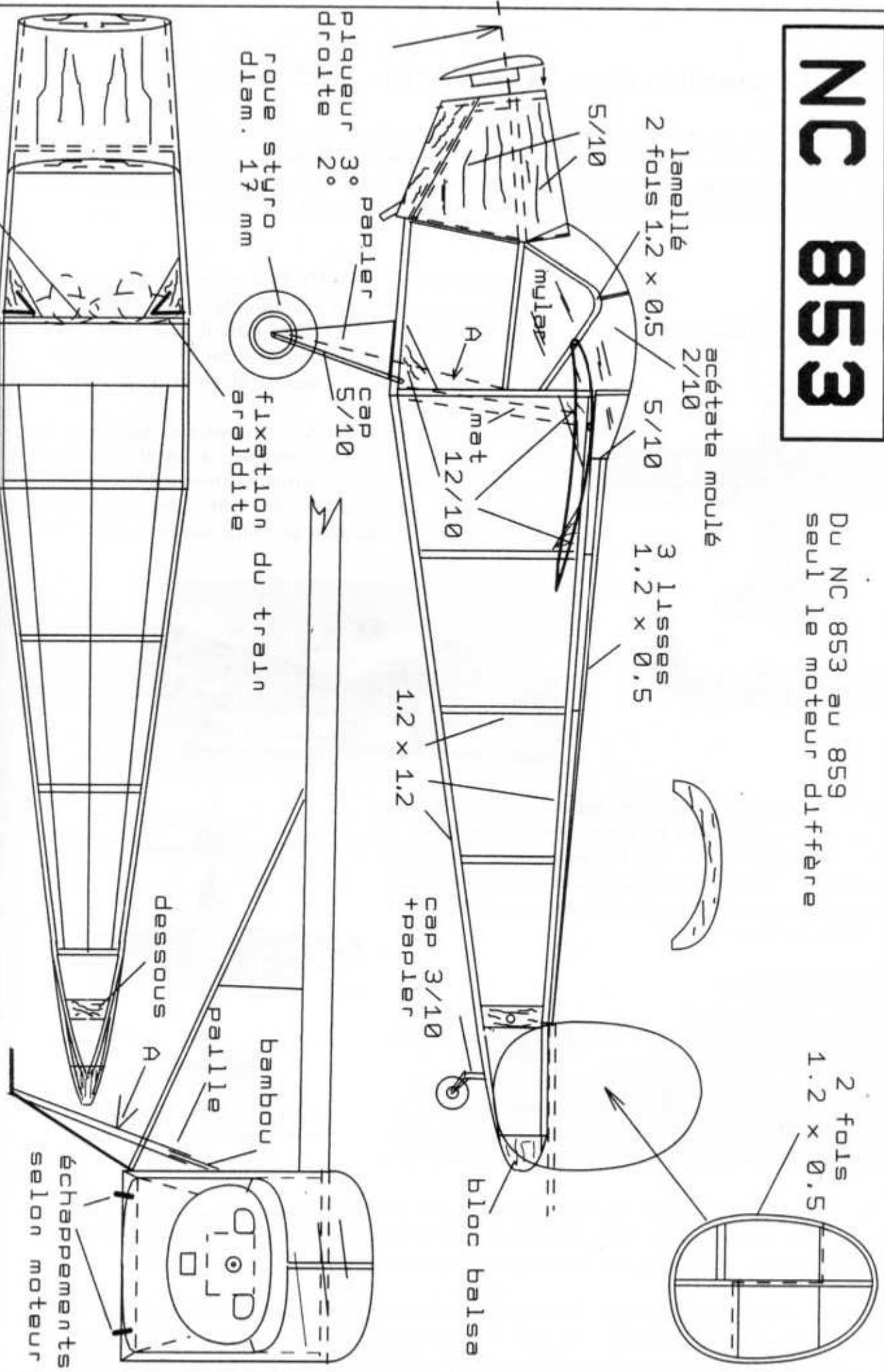


NC 853

Du NC 853 au 859
seul le moteur diffère

2 fois
1.2 x 0.5



Les têtes des pilotes masquent la traverse