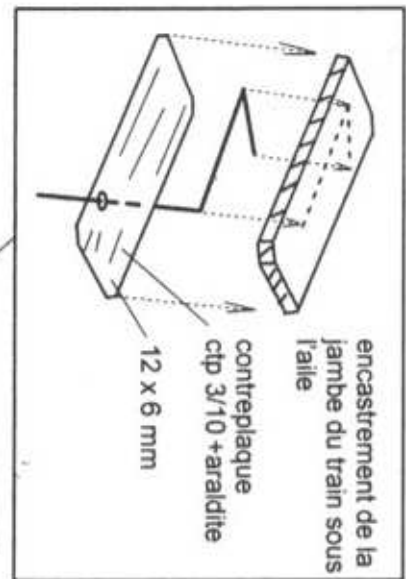


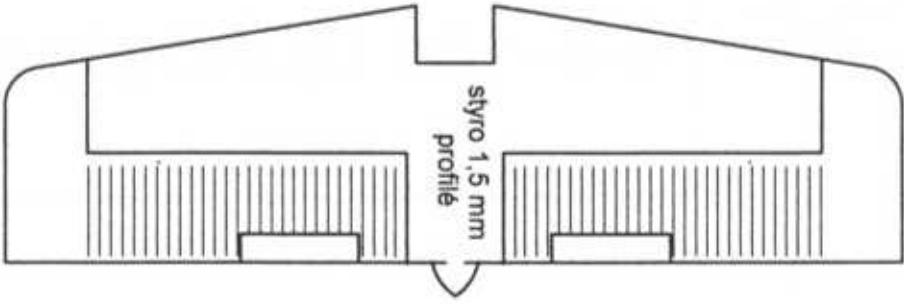
phare moulé
acétate

cap 5/10

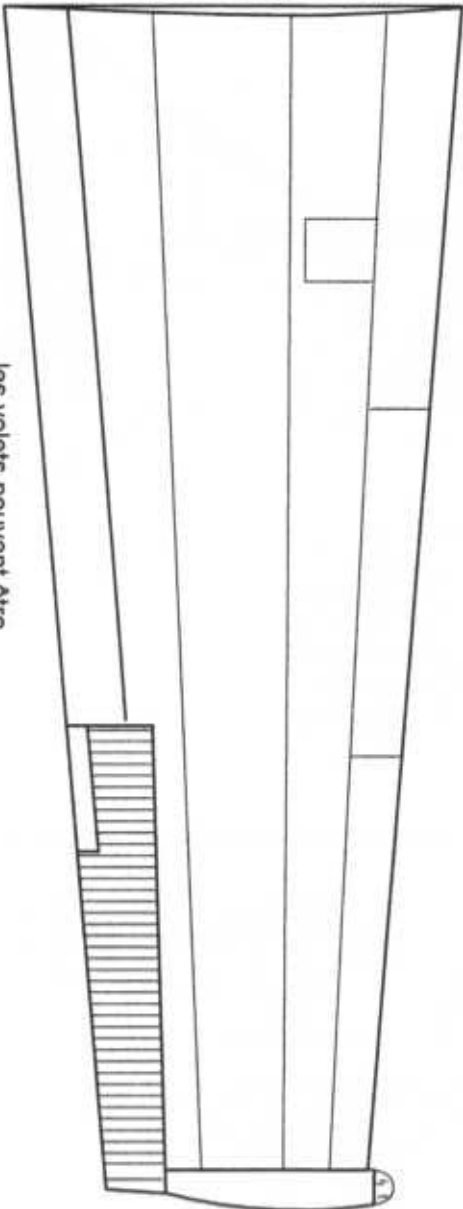
plier
train vraie
longueur



aile plaque cambrée 3 mm taillée
au fil chaud et profilée



ajuster la pente en
fonction du dièdre



les volets peuvent être
abaissés de 5 à 10°

Les notices de

CERVIA

J C -- 01 / 2005