

# Team MINIMAX

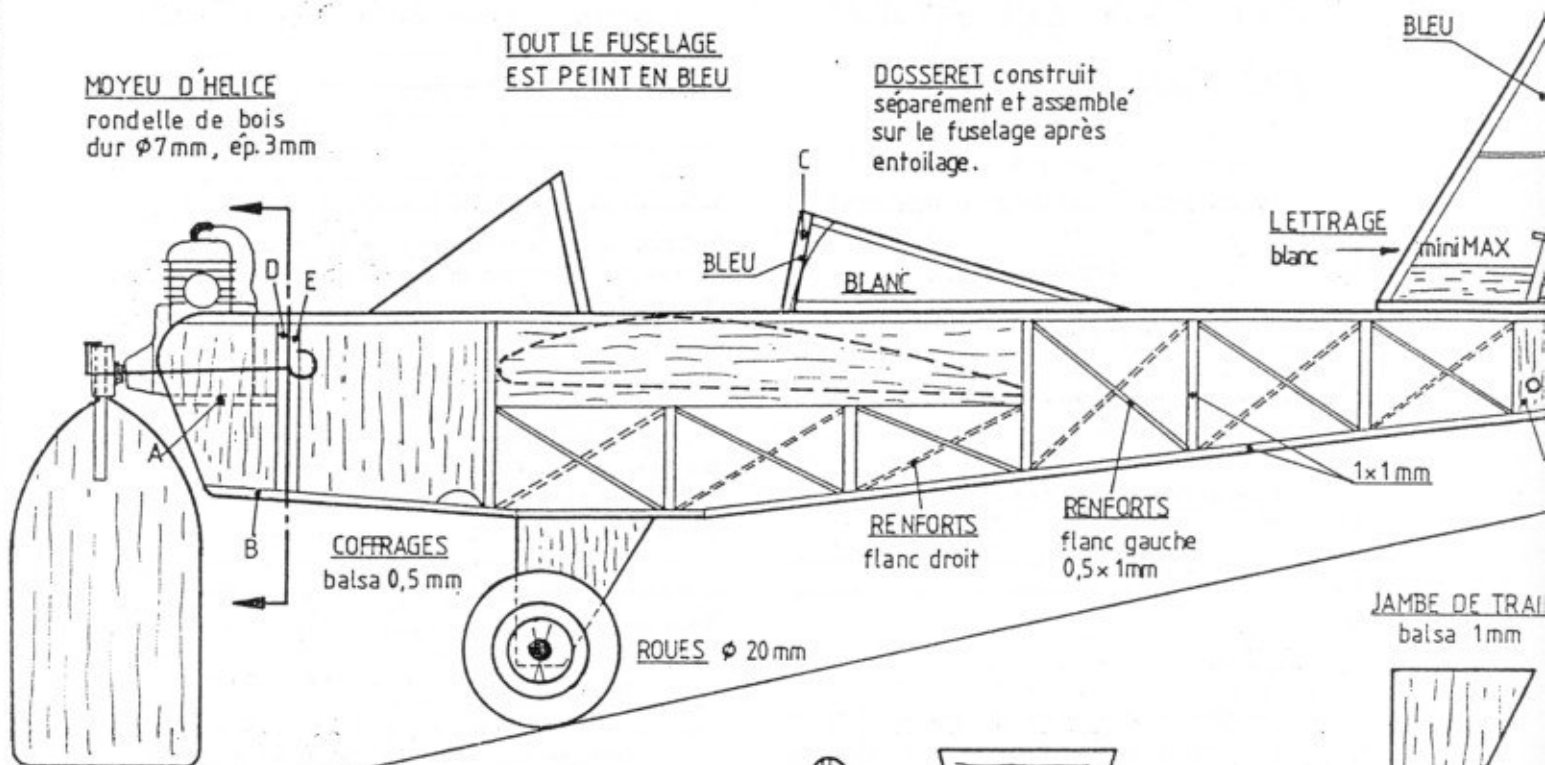
Catégorie CACAHUETE

Par J. VIGNERONT

**MOYEU D'HELICE**  
rondelle de bois dur  
de  $\varnothing 7\text{mm}$ , ép.  $3\text{mm}$

TOUT LE FUSELAGE  
EST PEINT EN BLEU

**DOSSERET** construit  
séparément et assemblé  
sur le fuselage après  
entoilage.



**HELICE**  
 $2 \times 0,4\text{ mm}$   
 $\varnothing 100\text{ mm}$   
Angle:  $14^\circ$

