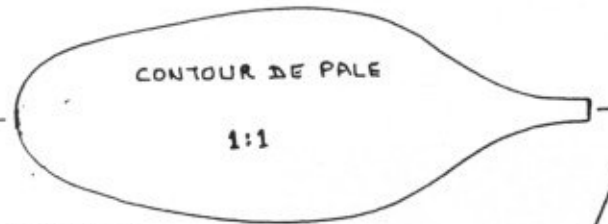
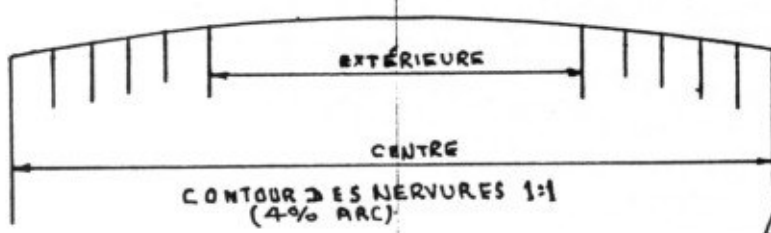


'LA PLANCHE'

par Boor, Reginald . UK

ÉCHELLE 1:2



FUSÉLAGE: CHAQUE BOUT 4x3.5mm, CENTRALE 7x3.5

DÉRIVÉ 0.35mm
MATS D'AILE 26mm x 1.50
CORDE CENTRALE 100mm

← DIRECTION DE VOL !

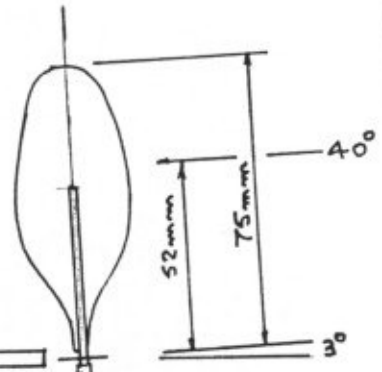
LONGERONS, AVANT ET ARRIÈRE
CENTRE 3x1mm, EXTÉRIÈRE 1x1mm
NERVURES 2x1mm

● POINT ÉQUILIBRE

MOTEUR CAOUTCHOUC 0.2gml.15gm/m
FUSÉLAGE COMPLET 0.8gm.
AILE 0.7gm.
HÉLICE 0.2gm.
VOLEZ A DROIT

COLLEZ
15 AMPERE
FIL DE CUIVRE
POUR AJUSTEMENT
DES ELEVONS

ELEVONS:
0.8x0.8mm BALSA
ENTOILLAGE AUDESSOUS

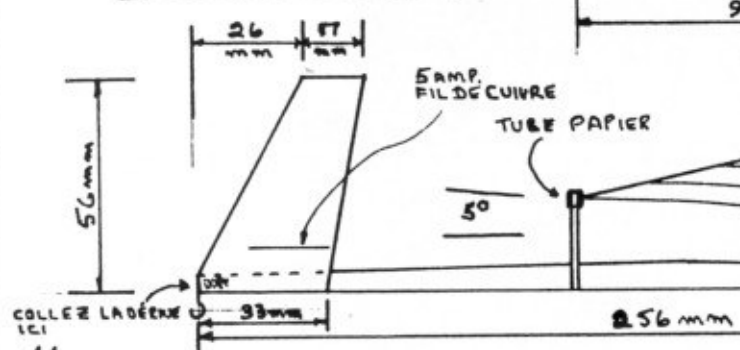


FABRIQUEZ UNE
HÉLICE GAUCHER !



228mm

95mm 48mm 20mm 55mm



20°

LES SCHIERS DU C.E.R.V.I.A.

R. B.
26/05/96