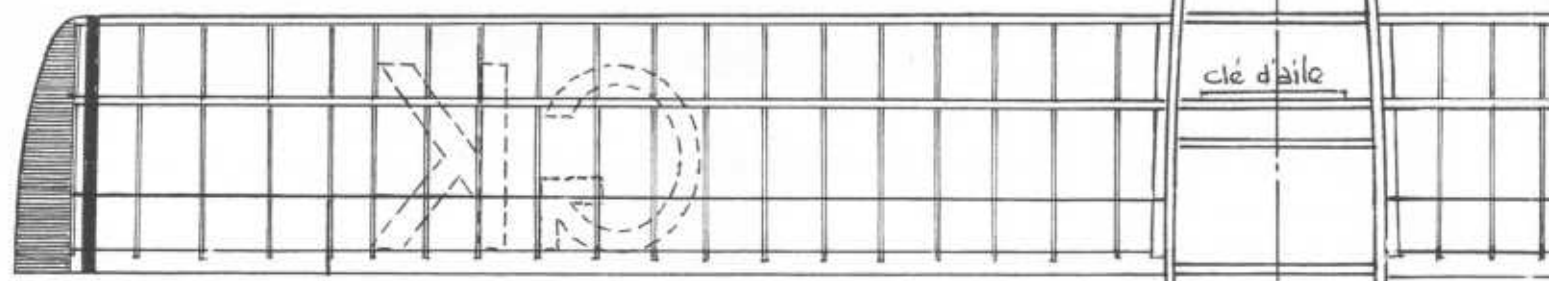
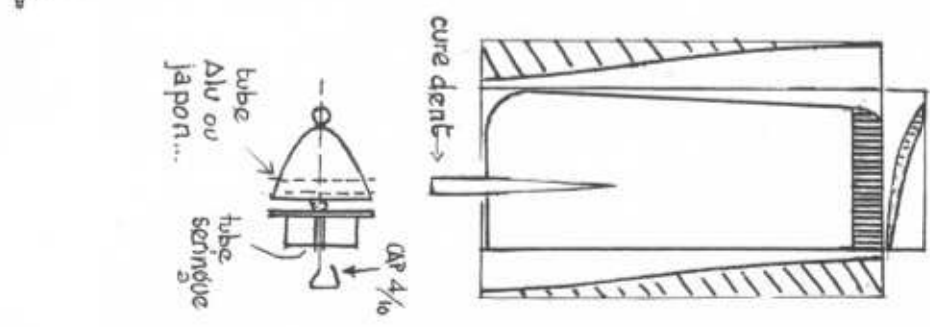


Vrillage - 1,2 mm



décor des 2 marginaux

lettres noires intrado

Vrillage - 1,2 mm

poids du modèle ~ 4 grammes
 (entoilage papier de condensateur
 détail aile entoilée 0,78 g
 stabilo dérive 0,14 g
 Hélice 0,96 g
 Fuselage 2,10 g
 moteur 1,3 g sur 36 cm
 performance escomptée
 1 minute avec décollage

échelle 1/1
 par rapport à l'original # 400
 2091

documents : PILOTES n°5 juillet août 2007
bulletin du C.E.R.V.I.A. Automne 2007. n°47

delecroix Jacques P.A.M. 1-7.01.2008

Suivant bonne habitude dérive porte légèrement à gauche

pour virage à dro