

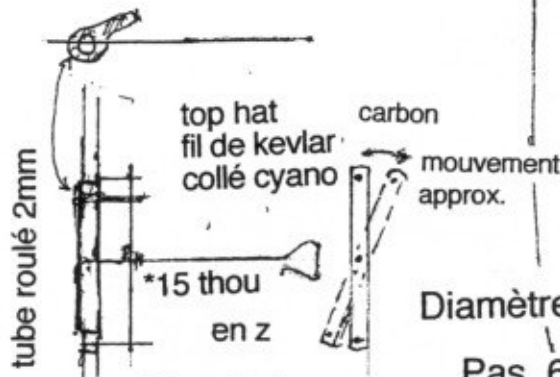
Echelle 1/4

Entoilage OS film. polymicro OK

Hélice à pas variable.
Voir description

Pas min. 22' 559

butée ctp 0,8



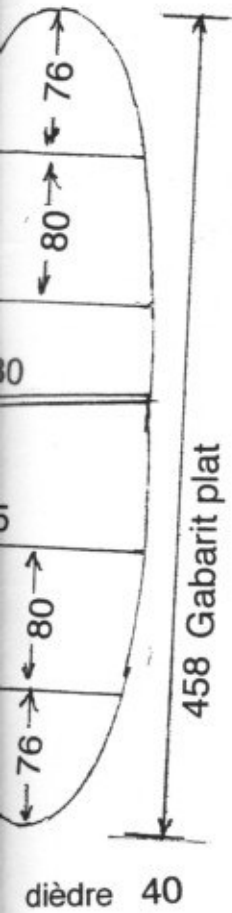
Hélice grandeur

Diamètre 406 (16")

Pas 660 (26")

direction du fil

*10thou



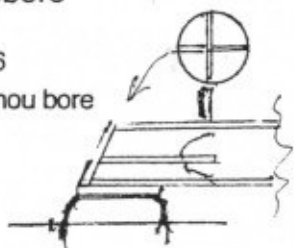
nerve 3x3 thou boron

profil stabilo

poutre moteur 3x4thou bore

poutre.arrière 3x3bore

34 0,8x1,6
2x2 3thou bore



2mm > 0,5
crochet en Z

tube roulé 2mm

*16thou (15 OK)

