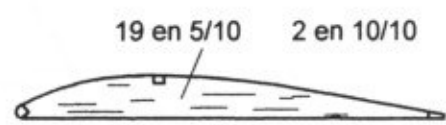
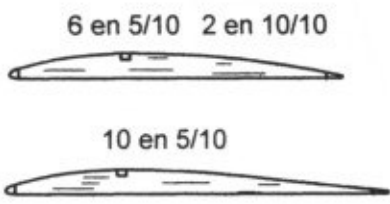
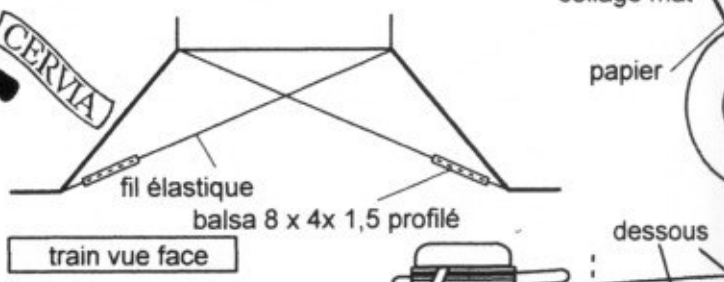
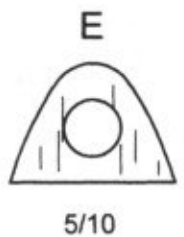
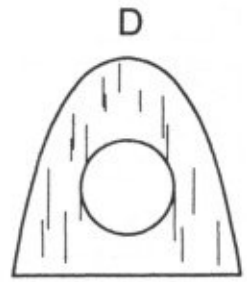
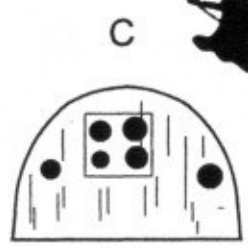
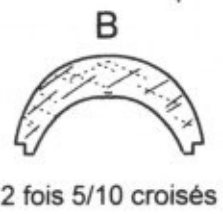
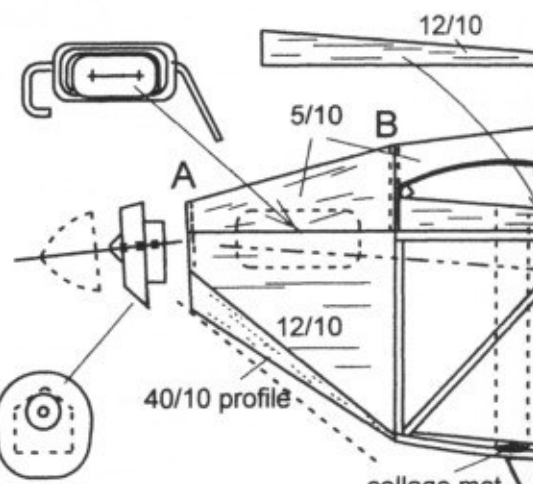


dièdre 9 mm

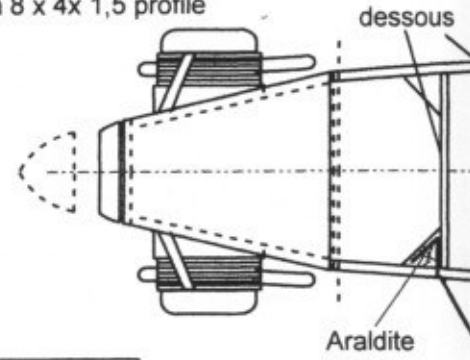


cloison sur nervure cassure du dièdre



train vue face

**Réglage probable**  
 piqueur 5°  
 droite 2°  
 centrage 40 %



# DENOIX " *La Denoiselle* "