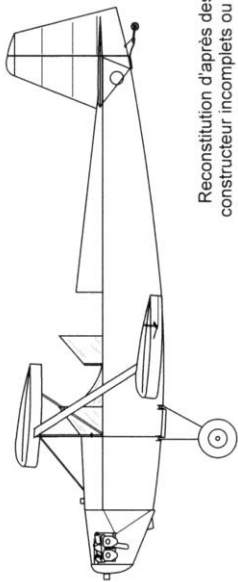
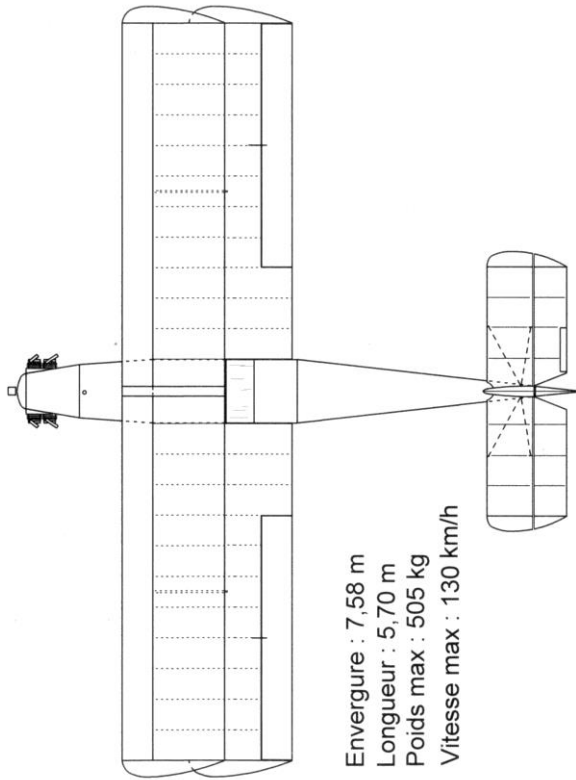


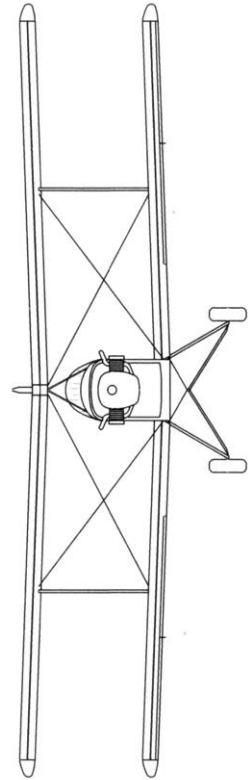
Indraéro Aéro 101



Reconstitution d'après des plans
constructeur incomplets ou erronés,
des photos et les mesures du CEV.

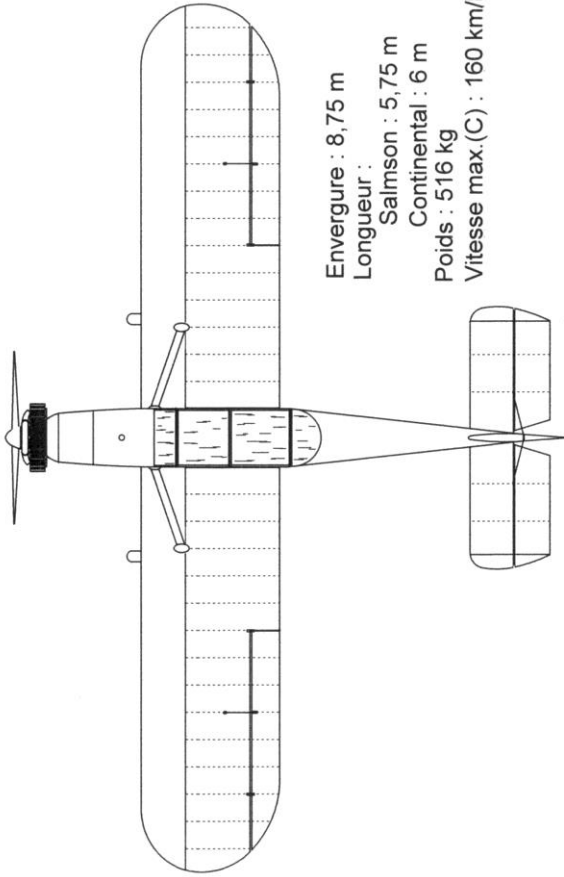
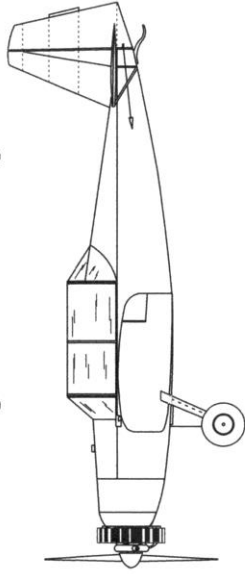
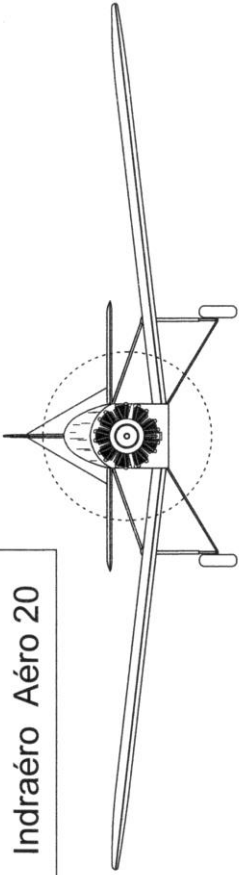


Envergure : 7,58 m
Longueur : 5,70 m
Poids max : 505 kg
Vitesse max : 130 km/h

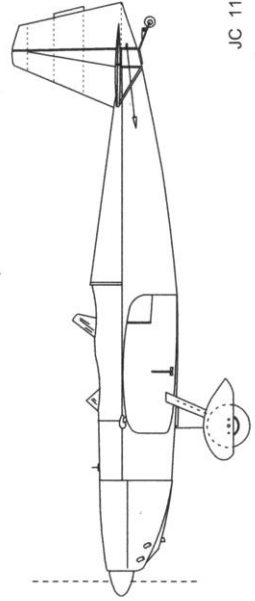


J C 11/2004

Indraéro Aéro 20



Envergure : 8,75 m
Longueur :
Salmson : 5,75 m
Continental : 6 m
Poids : 516 kg
Vitesse max.(C) : 160 km/h



JC 11/2006