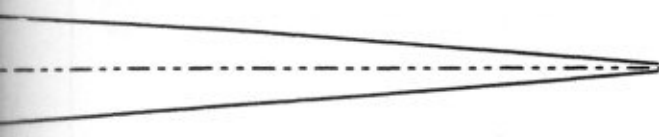
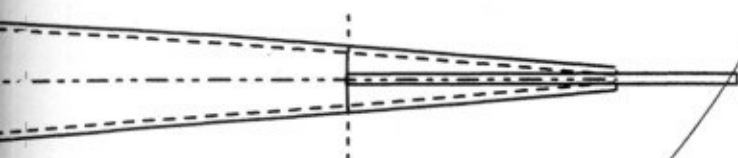


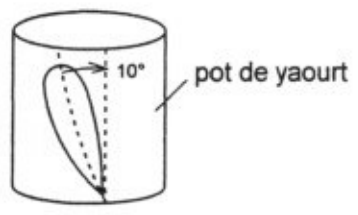
marquer les gouvernes d'un fort trait de stylo à bille pour faciliter le pliage si nécessaire pour régler



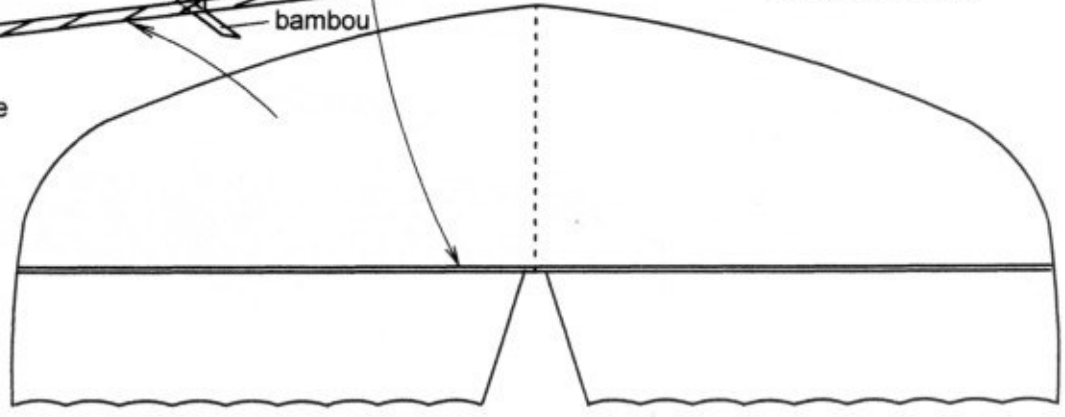
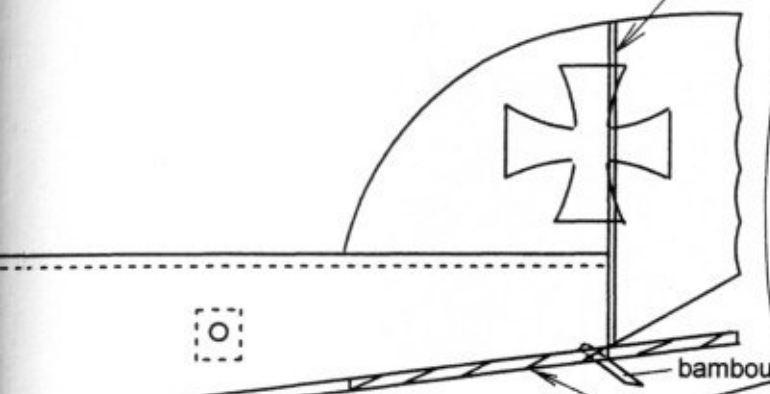
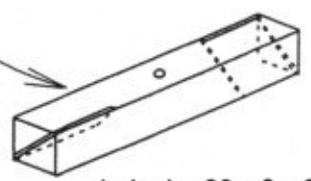
out en styro bleu ou beige 1,5 à 2 mm



Hélice "pot de yaourt"



55 à 60 mm



C.E.R.V.I.A.