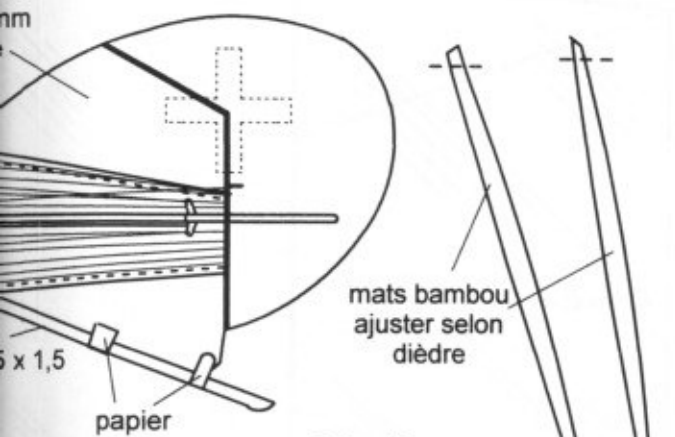
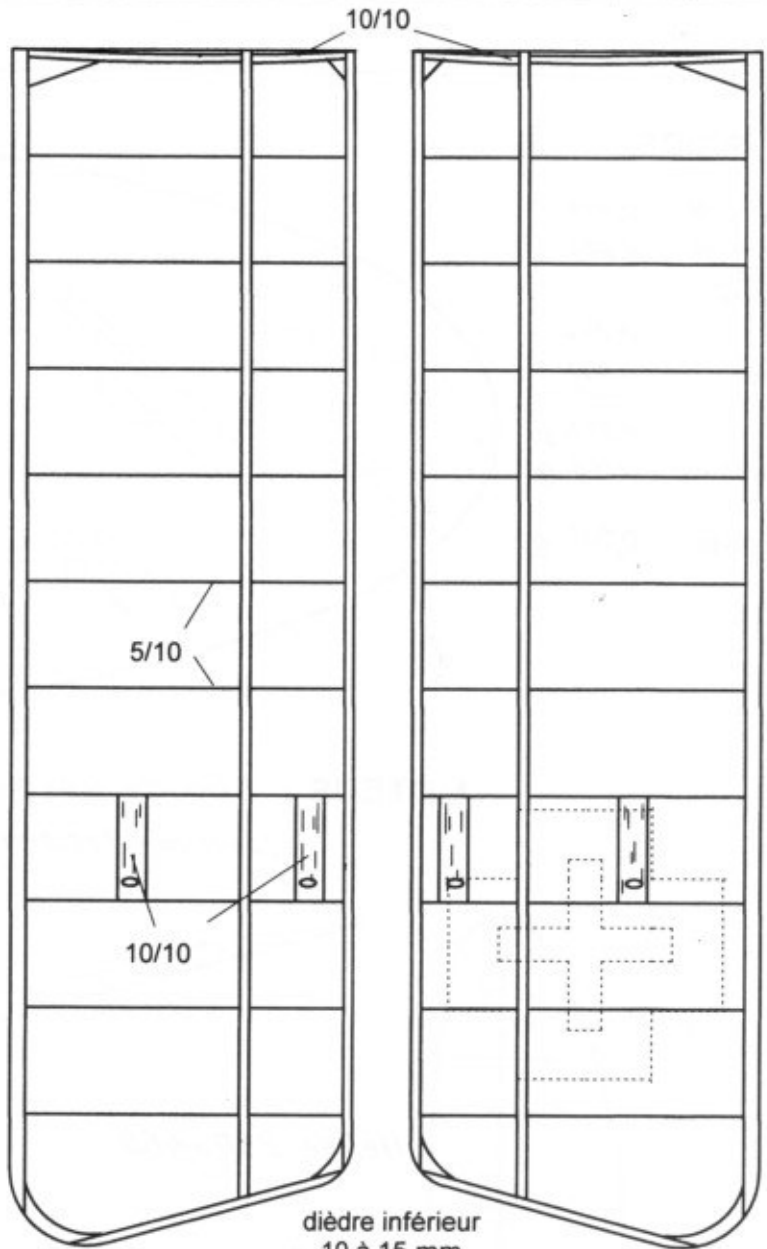
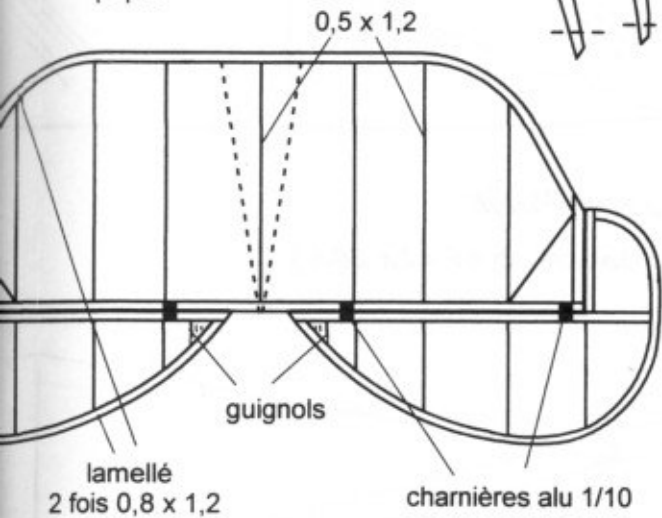


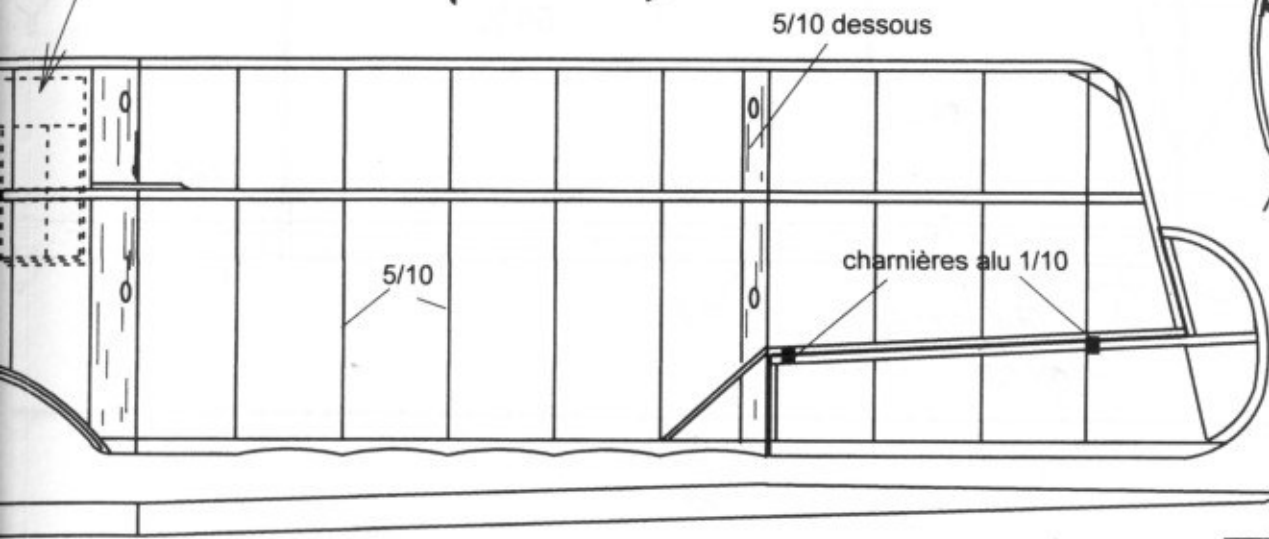
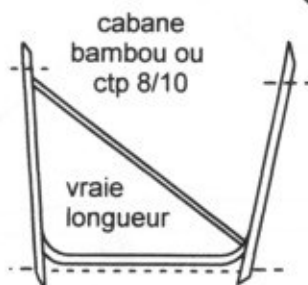
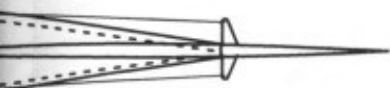
Roland D Vib



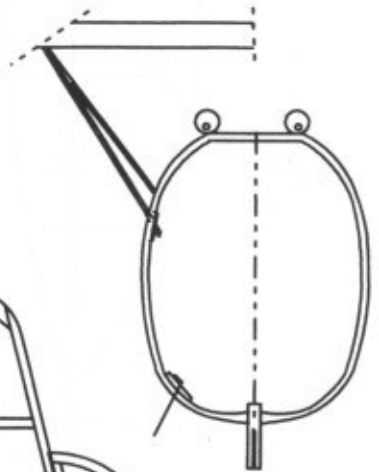
mats bambou
ajuster selon
dièdre



dièdre inférieur
10 à 15 mm



5/10 dessous



dièdre supérieur
5 mm
dièdre à l'échelle
0 mm possible