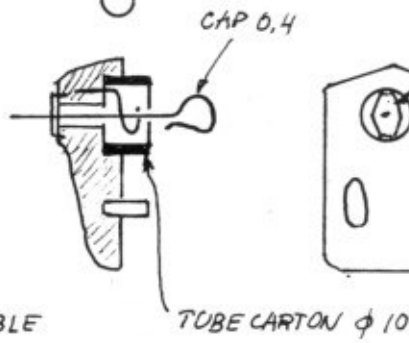


PALIER REGLABLE  
FIL DE FER 0,5



CAP 0,4



ALU 0,3

MASSE 7,2g.

MOTEUR 1,8g. 1x2 L=300

DOC. AEROPHILE 1934

LES AILES N° 677. 7.06.1934

LES CAMIERS DU C.E.R.V.I.A.

ICI+2

		M	I	V			