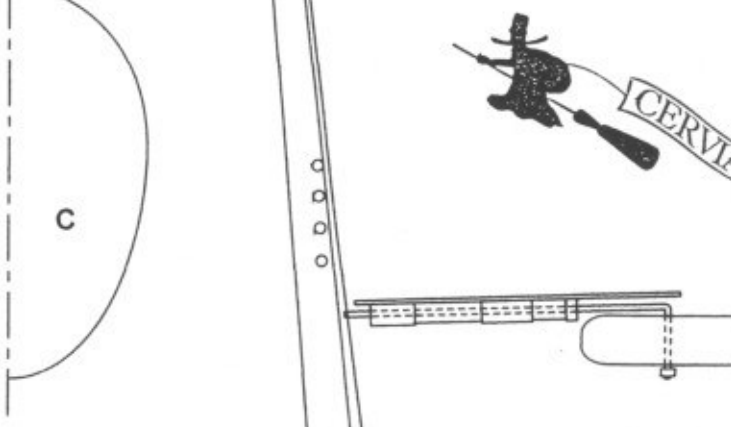
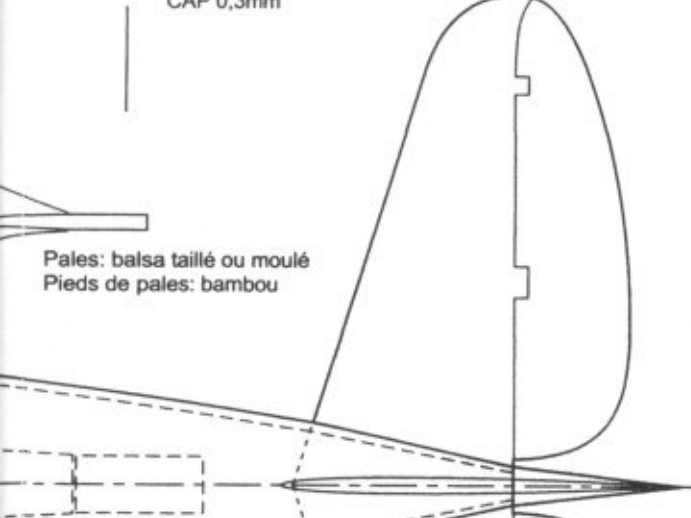


CAP 0,3mm



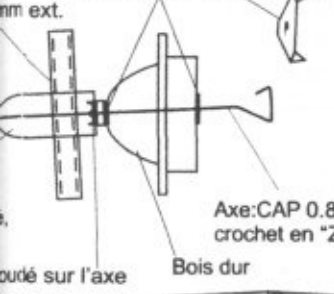
Pales: balsa taillé ou moulé  
Pieds de pales: bambou

Planche de bord



Jambes train d'atterrissage:  
CAP 0,5mm habillée styro tourné

Paliers laiton "type Delcroix"

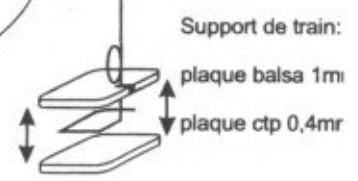


Axe: CAP 0.8mm  
crochet en "Z"

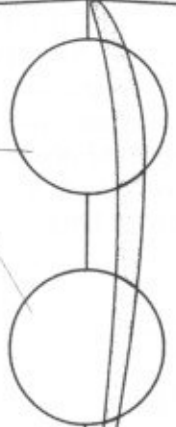
Bois dur

sculpté sur l'axe

Support de train (voir croquis)



d'allègement



Vue extrados

Vue intrados

