

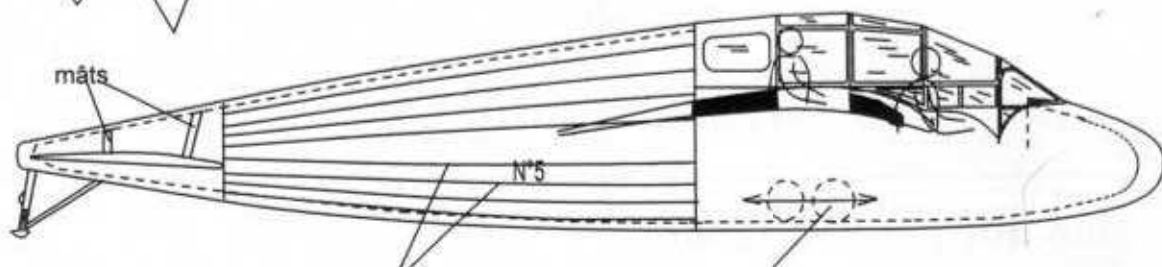
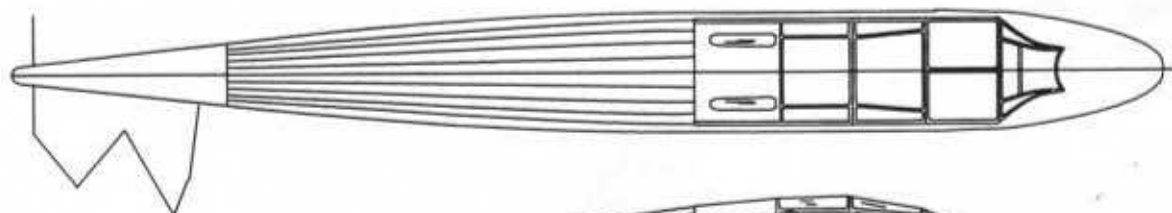
8 mm



tableau de bord
place arrière
(l'arrière des instruments
est visible)



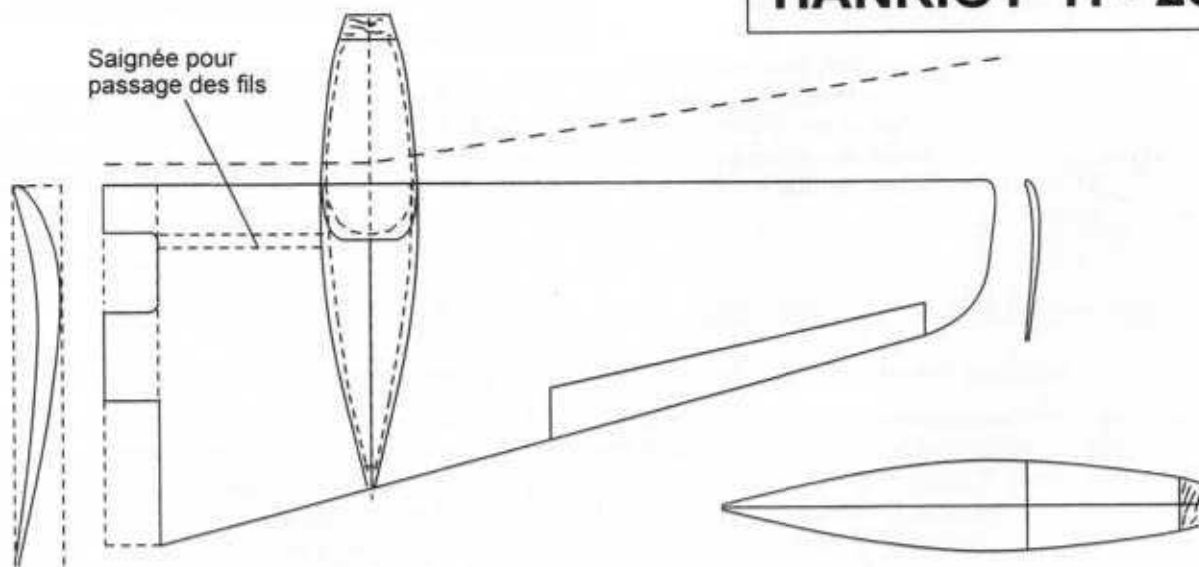
tableau de bord
place avant
(à ajuster)



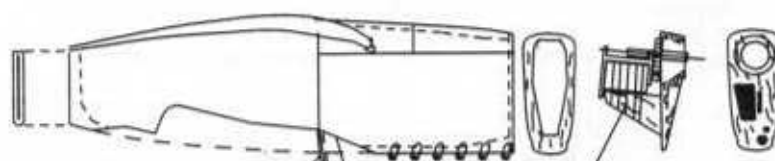
lisses simulées par ponçage
avant creusage du fuselage

position approximative
des batteries (à ajuster)

HANRIOT H - 232



Saignée pour
passage des fils



ligature

cap 7/10
+ souplesseu

carénage

roue styro
24 mm