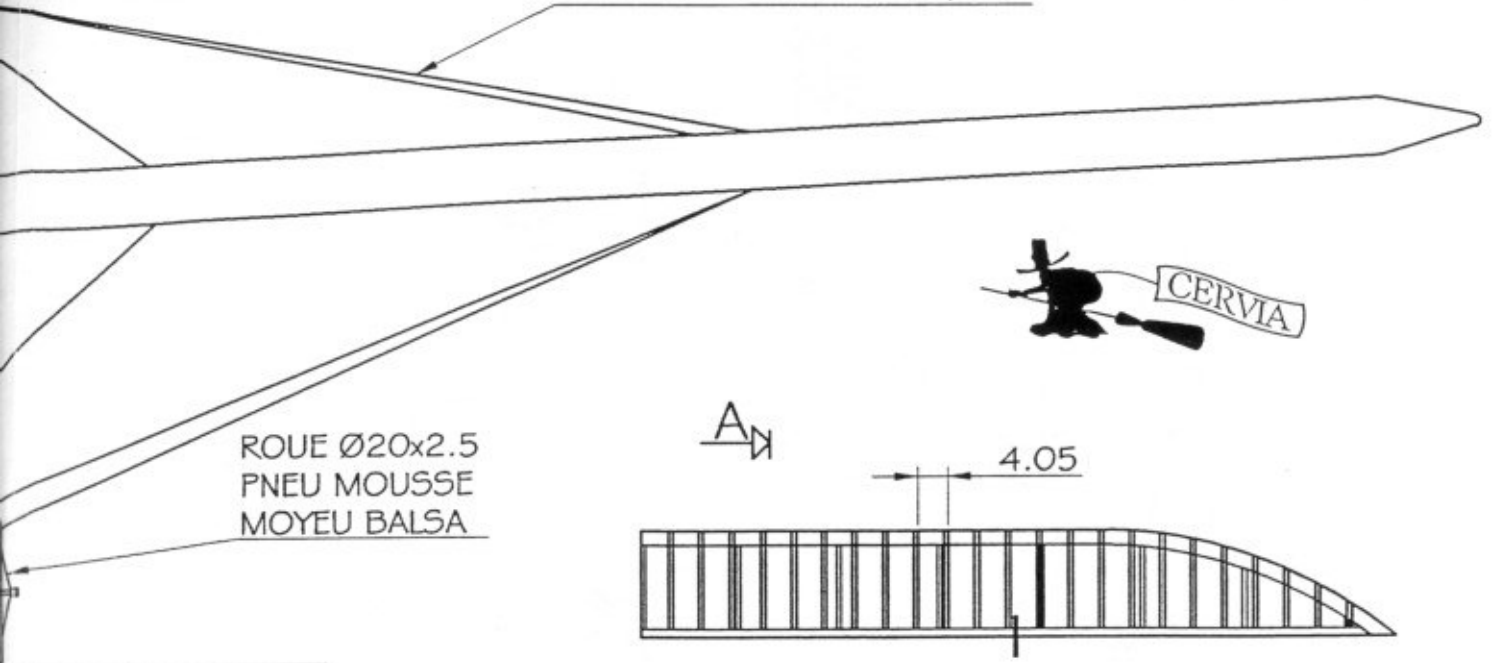


HAUBANS FIL NYLON 25/100



ROUE Ø20x2.5
PNEU MOUSSE
MOYEU Balsa

A

4.05

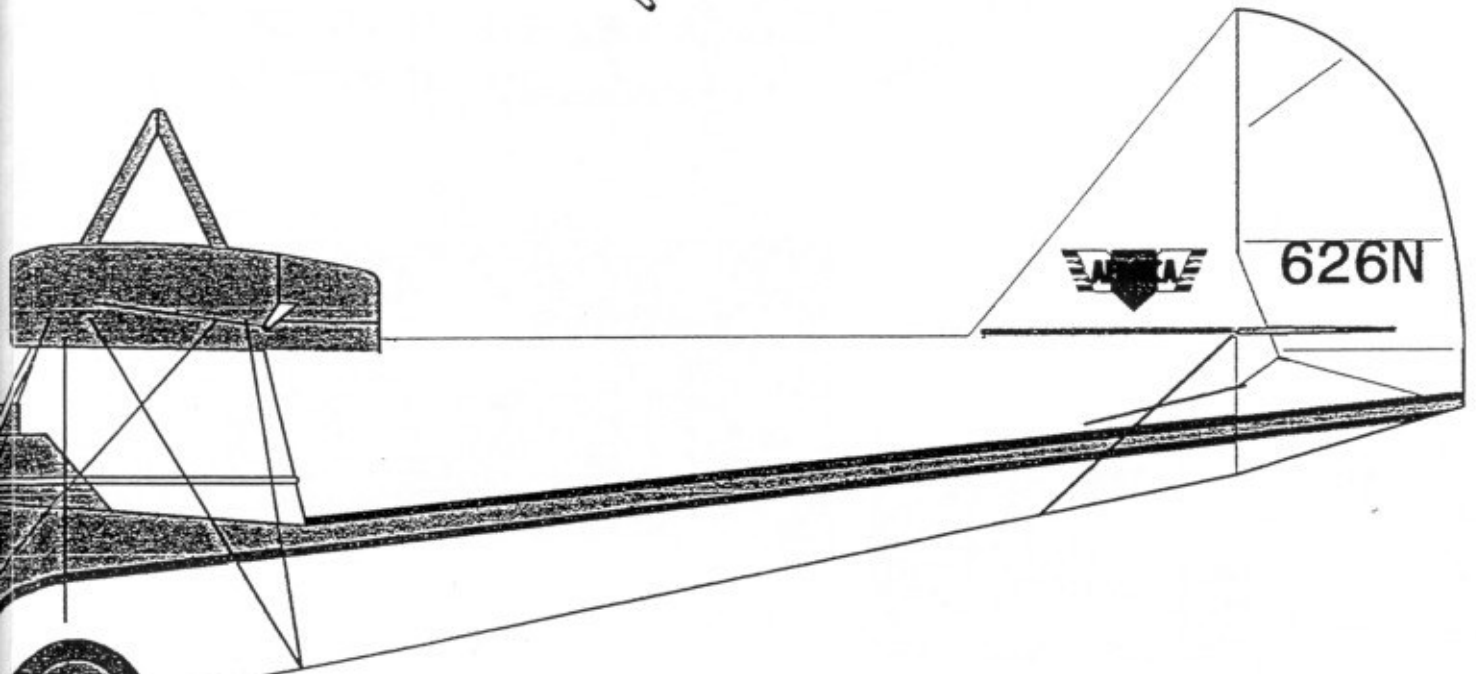


SECTION A
(Ech.2)

BAGUETTES Balsa 0.3x0.6

COFFRAGE Balsa 3/10

LONGERON Balsa 3x1



COULEURS:

ORANGE : alle, empennage horizontal,
avant du fuselage et filet latéral (ce
dernier bordé de noir).

JAUNE : dérive et reste du fuselage,
partie centrale de la roue.



C-2

DESSINE PAR: Paul MASSET
Octobre 1998- Echelle 1/26

Feuille 2/2