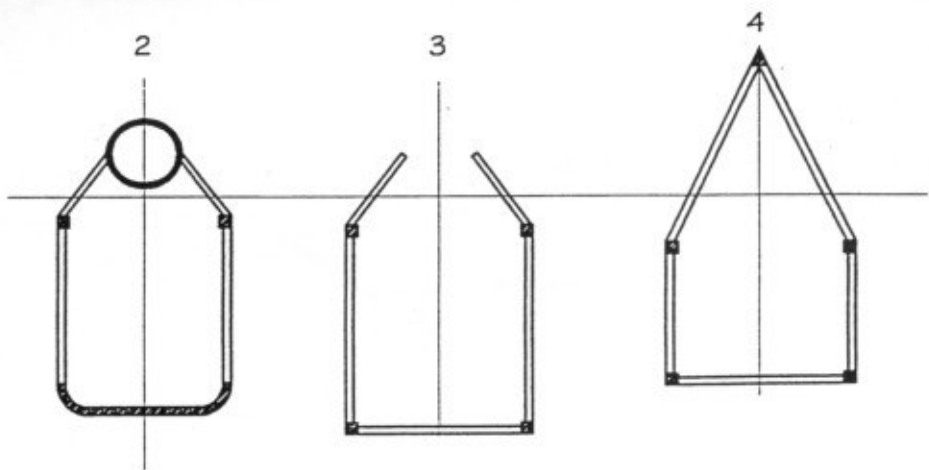
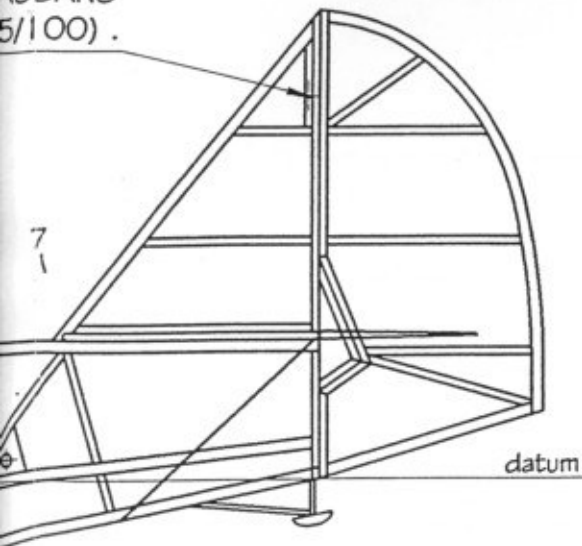


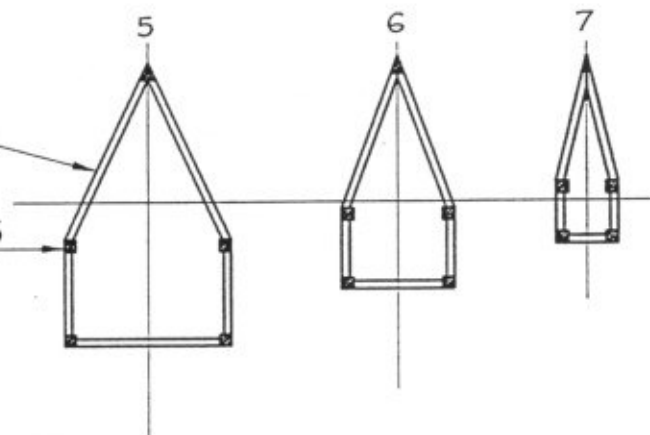
AUBANS
(5/100) .



EQUIPER
CATEUR
DRE
GE ET
VOL.

BALSA DUR 1x1

BALSA DUR 1.5x1.5



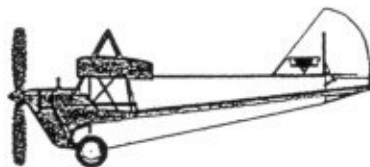
PALE BALSA 10/10

BAMBOU Ø 2



C-2

DESSINE PAR: PAUL MASSET
D'apres: Historical Aviation Album
vol. 1 de Paul R.MATT et du livre
AERONCA A PHOTO HISTORY de
B.HOLLENBAUGH et J.HOUSER



Octobre 1998- Echelle 1/26

Feuille 1/2