



# LES ANNEES 30. AVIONS CIVILS FRANÇAIS

## La Sauterelle

### avion école **POTEZ 60**

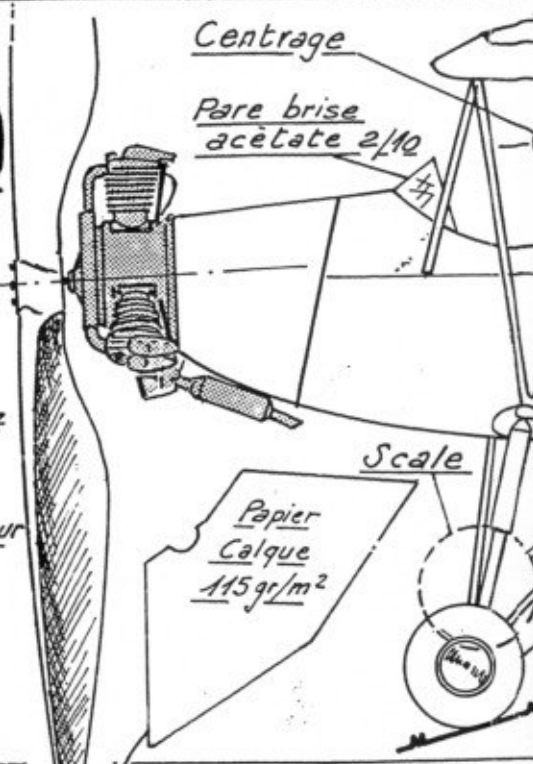
à moteur . Potez 3.B

Documents : les Ailes  
 l'Air pour les Jeunes  
 Aviation Magazine  
 le MRA  
 Const<sup>t</sup> de Maquette  
 de F. Bernard  
 Aviation pour tous  
 Notice constructeur

Autres immatriculations possibles  
 F.AOBC . F.AOBD . F.PVOB

Recouvrement général  
 papier Japon léger

Moteur caoutchouc 1 boucle  
 de 300 mm poids 2 à 3,5 gr

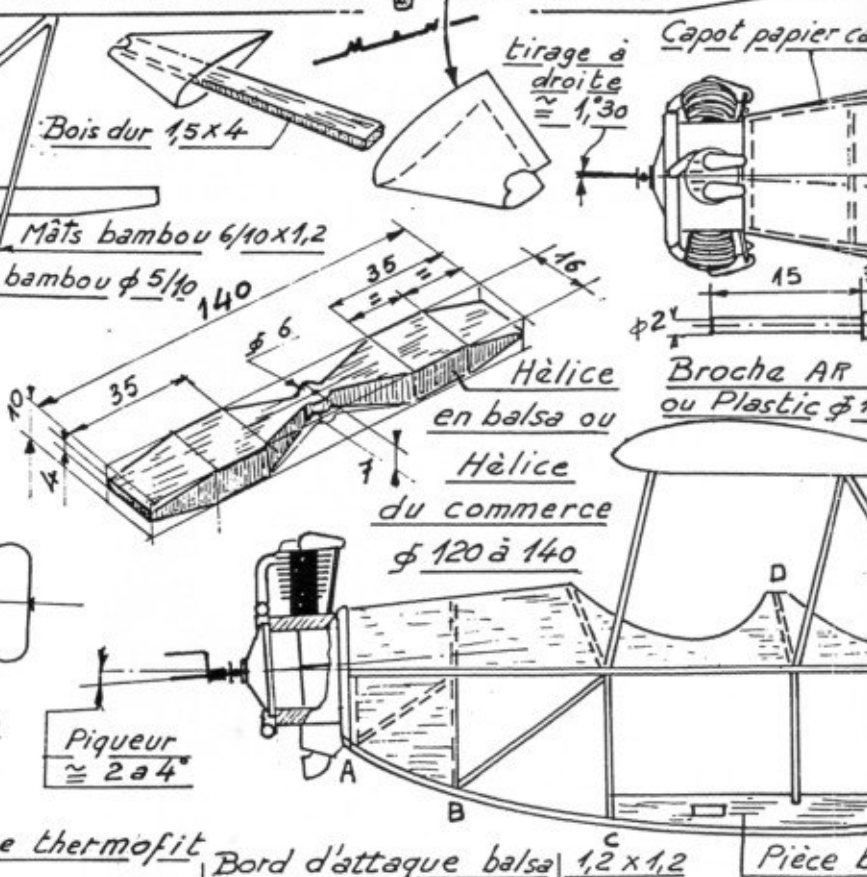


Centrage

Pare brise  
 acétate 2/10

Scale

Papier  
 Calque  
 115 gr/m<sup>2</sup>



Bois dur 15x4

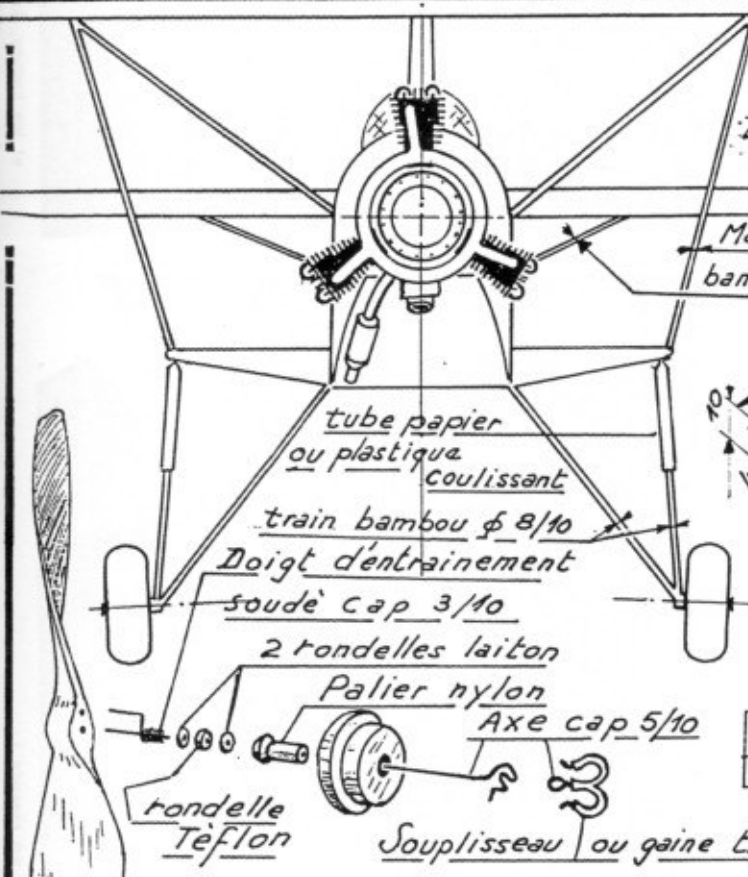
Mâts bambou 6/10x1,2  
 bambou  $\phi$  5/10 140

tirage à droite  
 $\approx 1,30$

Capot papier ca

Hélice  
 en balsa ou  
 Hélice  
 du commerce  
 $\phi$  120 à 140

Broche AR  
 ou Plastic  $\phi$  1



tube papier  
 ou plastique  
 coulissant

train bambou  $\phi$  8/10

Doigt d'entraînement

soudé cap 3/10

2 rondelles laiton

Palier nylon

Axe cap 5/10

rondelle  
 Téflon

Souplisseau ou gaine thermofit

Piqueur  
 $\approx 2 \times 4$

Bord d'attaque balsa 1,2 x 1,2

Pièce b



Contour Ailerons

Balsa 1,5mm

Balsa  
 7x1

Bord d