

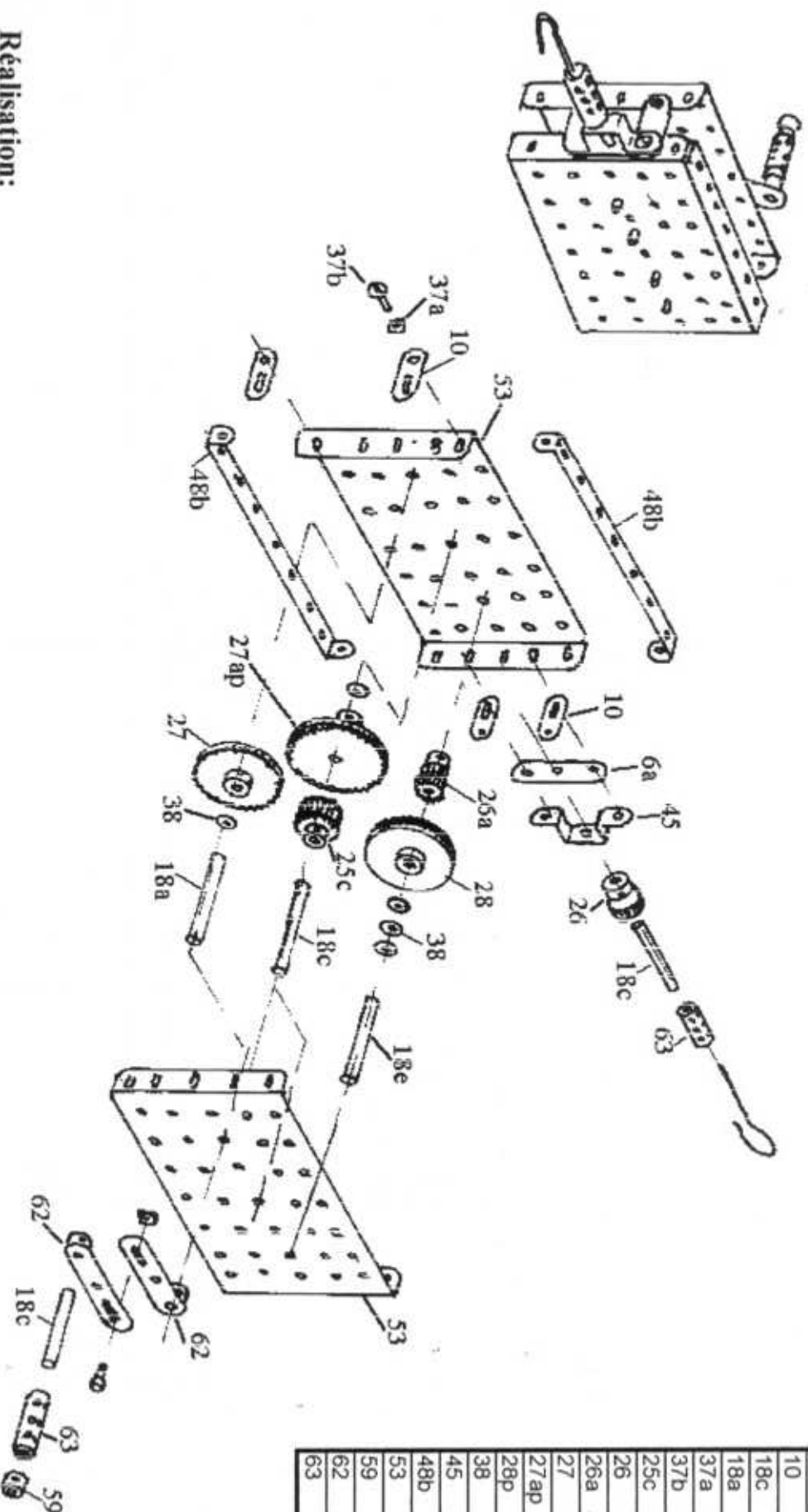
# Remontoir pour petits modèles

Rapport 1 / 15,78

Masse 240 gr

Liste des pièces

N.T.	Appx
13	200
19	300
25	400
31	50
38	600
44	700
51	800
57	900
63	1000
69	1100
76	1200
82	1300
89	1400
95	1500
101	1600
108	1700
114	1800
120	1900
126	2000



N°	Quan.
6a	1
10	4
18c	4
18a	1
37a	10
37b	10
25c	1
26	1
26a	1
27	1
27ap	1
28p	1
38	4
45	1
48b	2
53	2
59	1
62	2
63	2

## Réalisation:

Se procurer un remontoir adapté aux cacahuètes, micromodèles ou autres modèles à moteur à caoutchouc n'est pas toujours facile. On voit souvent d'astucieux modelistes qui bricolent bien, munis d'une mécanique réalisée avec des pigrons et pièces récupérées dans les pendules, réveils matin...

Voici un remontoir pratique, facile à monter et ayant un frottement faible permettant de "sentir" le couple moteur... quelques gouttes d'huile périodiquement. On peut se procurer toutes les pièces au détail (assez cher, pour 500 F), mais qui n'a pas un vieux Méccano dans son grenier ou n'a pas fureté aux "puces",

quitte à compléter par quelques pièces neuves. Les références étant toujours les mêmes depuis 70 ans! on les trouve au détail chez les commerçants de jouets (par exemple *Central Train*, rue Réaumur à Paris).

Montage suivant le schéma ci-contre. Ajouter un tableau de remontage, l'étiquette 80x25 à coller sur le côté du boîtier indiquant le nombre de tours de manivelle pour la sortie crochet à  $\pm 6$  tours près maximum.

Claude Weber